

ПАСПОРТ



led MIRROR SHOWER box
інтер'єрні дзеркала та душові кабінки



MENTONA

душова кабіна

Інструкція по монтажу

В інструкції наведений приклад монтажу
правого варіанта

ШАНОВНИЙ ПОКУПЕЦЬ!

Ми дякуємо Вам за придбання Душової kabіни ТМ Liberta та впевнені, що вона виправдає всі Ваші очікування.

Душова kabіна може використовуватися як в побутових, так і в комерційних умовах. У будь-якому випадку, її монтування буде простим та безпечним, а користування принесе задоволення та користь для здоров'я Вам та Вашій сім'ї.

Придбаний Вами виріб виготовлений відповідно до сучасних європейських технічних стандартів, відповідає необхідним будівельним і санітарним нормам, адаптовано для експлуатації в Україні.

Будь ласка, уважно ознайомтесь з цією інструкцією по монтуванню та експлуатації Душової kabіни, для забезпечення виробу максимально зручного та ефективного монтування, використання та обслуговування.

Компанія-виробник ТМ Liberta лише за собою право не повідомляти користувача про внесення якісних змін до конструкції виробу. У разі виникнення питань щодо сервісного обслуговування, монтування або інших консультацій щодо виробів ТМ Liberta, просимо звертатися до служби підтримки за контактами які вказані на обкладинці паспорту.

Дякуємо за Ваш вибір!

УВАГА!

Монтування Душової kabіни повинне виконуватись фахівцями з відповідною кваліфікацією та досвідом роботи з гартованим склом та скляними виробами.

Монтувальник повинен забезпечити власну безпеку під час роботи зі склом (захисні окуляри, рукавиці, відповідна одяг, взуття, тощо).

Для монтування Душової kabіни використовувати санітарний нейтральний силікон.

Торці та кути скла є найбільш вразливими ділянками. Категорично заборонено допускати найменші удари у ці ділянки під час монтування.

Перед початком монтування необхідно уважно ознайомиться з даною інструкцією та перевірити комплектність і цілісність виробу.

У разі, якщо замовлена душова kabіна має захисне покриття скла (у назві виробу є слово ЗАХИСТ), перед початком монтування необхідно впевнитися, що усі внутрішні поверхні скла (які будуть всередині душової kabіни) помічені стікером «ЗАХИСНЕ ПОКРИТТЯ». Стікер знаходиться у верхній частині скла. У разі, якщо у назві виробу є слово ЗАХИСТ, а внутрішня поверхня скла не має стікера, душovu kabіну не встановлювати. Одразу звернутися до компанії виробника.

Компанія-виробник ТМ Liberta не несе відповідальності за дефекти, виявлені на вже встановлених виробках.

Перед монтуванням обов'язково перевірити, чи відповідає вигляд, розміри і колір виробу Вашим побажанням.

У випадку, якщо Душова kabіна доставлена з холодного середовища в тепле приміщення, монтаж проводити через деякий час, щоб виріб прийняв температуру приміщення.

Душова kabіна призначена для побутового використання усередині приміщення.

Елементи упаковки та комплектації Душової kabіни (пластикові куточки, металеві скріпки, інші предмети) можуть бути потенційно небезпечні для дітей, тому відразу ж після монтування Душової kabіни приберіть їх в недоступне для дітей місце.

Регулярно, з періодичністю не менше одного разу на шість місяців, проводьте зовнішній огляд душової kabіни, підтягніть усі кріплення. У випадку некоректної роботи будь якого механізму, негайно повідомте виробника зручним для вас засобом.

Довговічність та герметичність встановленої душової kabіни залежить від рівності стін, підлоги, кута дотику стіни з підлогою, кваліфікації монтувальника, якістю виконаних ним робіт. Обов'язково, задля власної безпеки та гарантії виконаних монтувальних робіт, вимагайте у монтувальника складання Акту виконаних робіт.

Компанія-виробник ТМ Liberta не несе будь якої відповідальності перед покупцем за якість виконаних робіт третьою стороною: послуги транспортування та вантажників, послуги монтування, клінінгу та інші послуги не пов'язані з компанією виробником.

У разі нерозбірливого друку інструкції з монтування, рекомендуємо завантажити цифрову версію інструкції зі сторінки з назвою моделі виробу на сайті WWW.LIBERTA.UA.

Дотримуйтесь умов гарантії.

ЗАБОРОНЕНО!

Встановлювати Душову kabіну без використання захисних засобів власної безпеки (окуляри, рукавиці, одяг, взуття, тощо).

Встановлювати Душову kabіну на вулиці. Використовувати Душову kabіну не за призначенням.

Чистити Душову kabіну абразивними, агресивними миючими засобами або миючими засобами до складу яких входять агресивні кислоти.

Використовувати засоби для догляду за фурнітурою та нержавіючою сталлю які не призначені для цього.

Користуватися миючими засобами що містять ацетон, аміак, органічні розчинники та дезинфікуючі засоби що містять формальдегід та сполуки хлору.

ПОВСЯКДЕННИЙ ДОГЛЯД.

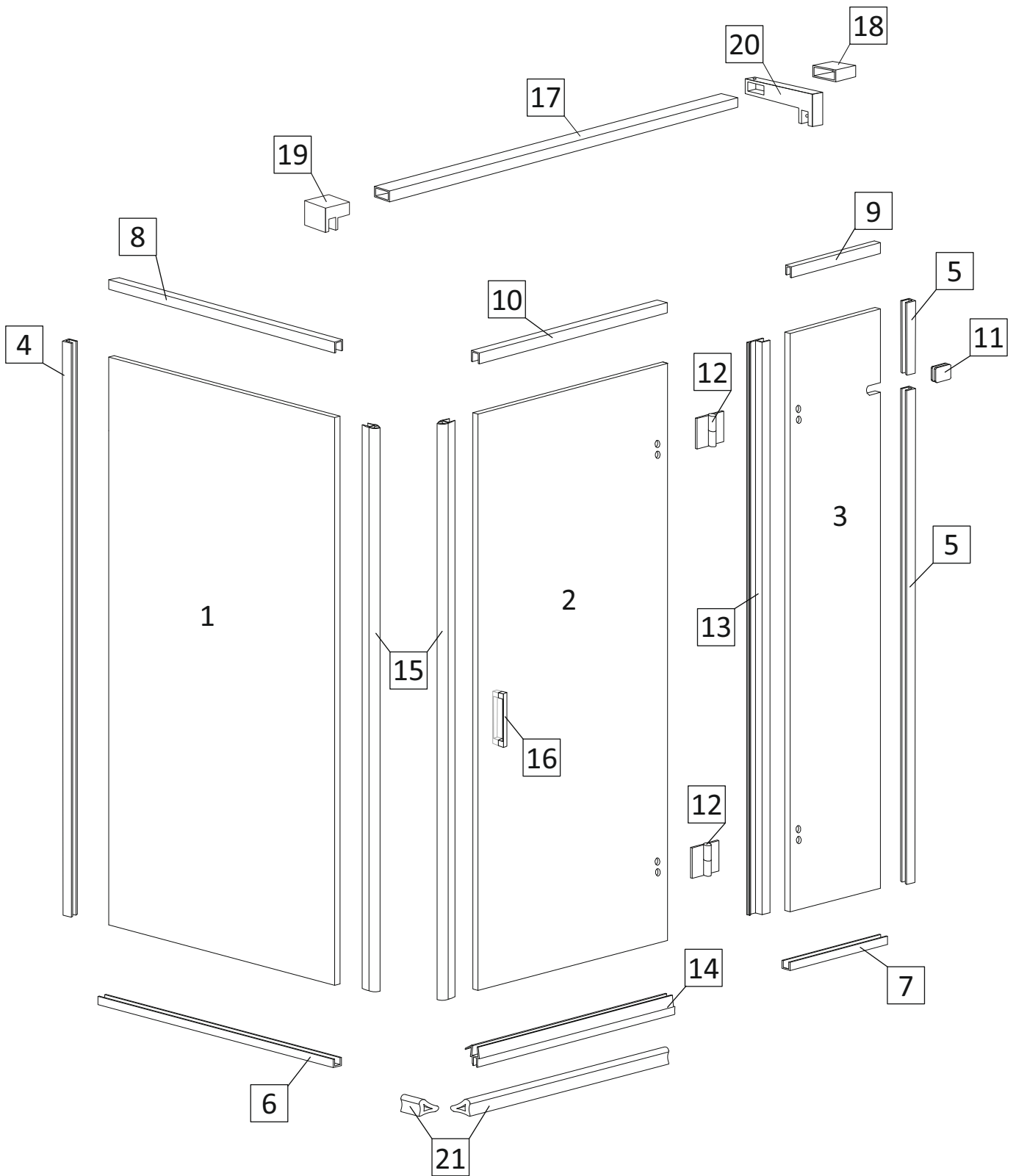
Використовуйте спеціалізовані миючі засоби та м'яку тканину. Слідкуйте інструкціям виробників засобів для прибирання Душової kabіни.

Для поліровки і наведення блиску користуйтеся спеціально призначеними для цього засобами.

Осад і наліт, що залишаються від води, з поверхні kabіни краще видалити спеціалізованими засобами або змочивши м'яку тканину в теплом лимонному соці або оцті.

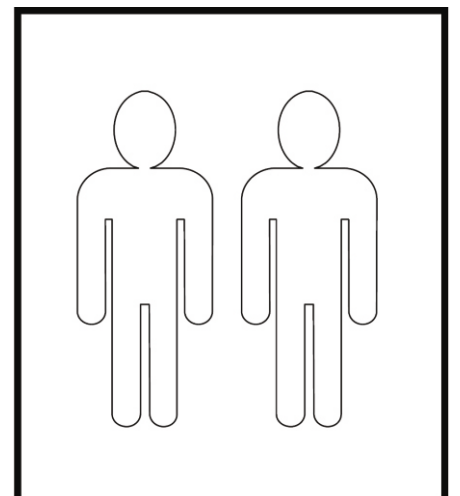
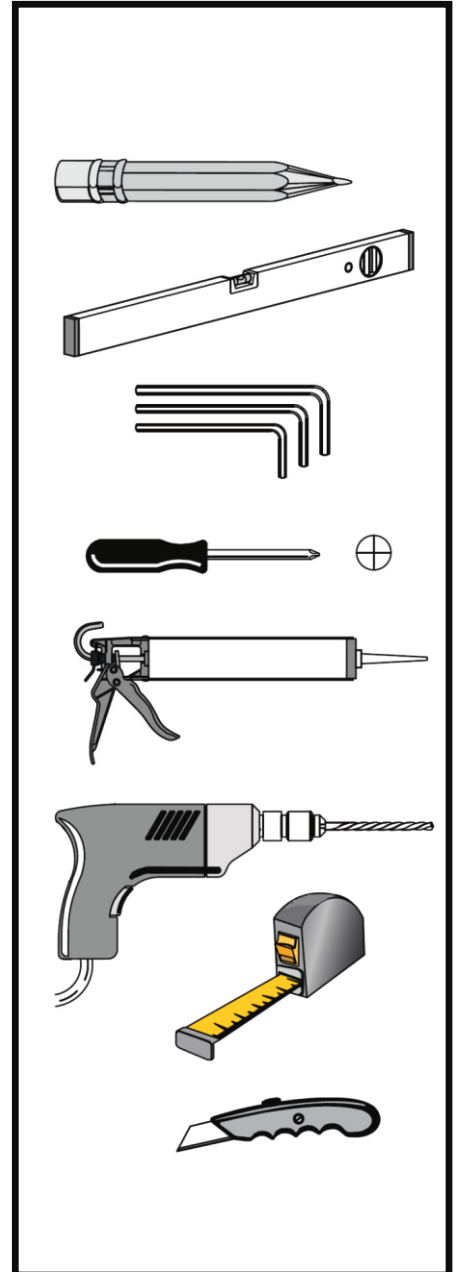
Металеві частини Душової kabіни легко протріть м'якою вовняною тканиною.

Душова кабіна MENTONA



СПЕЦИФІКАЦІЯ Душова кабіна MENTONA

№	Позначення	Найменування	Шт
1 2 3		скло	1 1 1
4	 h 17mm	стіновий профіль (бокова стінка)	1
5	 h 17mm	стіновий профіль (нерухома частина дверей)	2
6	 h 12mm	підлоговий профіль (бокова стінка)	1
7	 h 12mm	підлоговий профіль (нерухома частина дверей)	1
8	 h 12mm	верхній профіль (бокова стінка)	1
9	 h 12mm	верхній профіль (нерухома частина дверей)	1
10	 h 12mm	верхній профіль (рухома частина дверей)	1
11		кріплення стіна-скло	1
12		петля	2
13		ущільнювач	1
14		ущільнювач з відливом	1
15		магнітний ущільнювач	2
16*		ручка рейлінг	1
17*	 30x10mm	стабілізатор	1
18*		кріплення стіна-стабілізатор	1
19*		кріплення скло-стабілізатор	1
20*		кріплення скло-стабілізатор	1
21		поріжок	2
22		дюбель 8x40*	2*
23		шуруп 4x40*	2*
24		дюбель 6x30*	25*
25		шуруп 3x35*	25*
26		підкладка 10мм	4
		підкладка 3мм	2
		підкладка 1мм	2
27		прозора підкладка 2мм	8

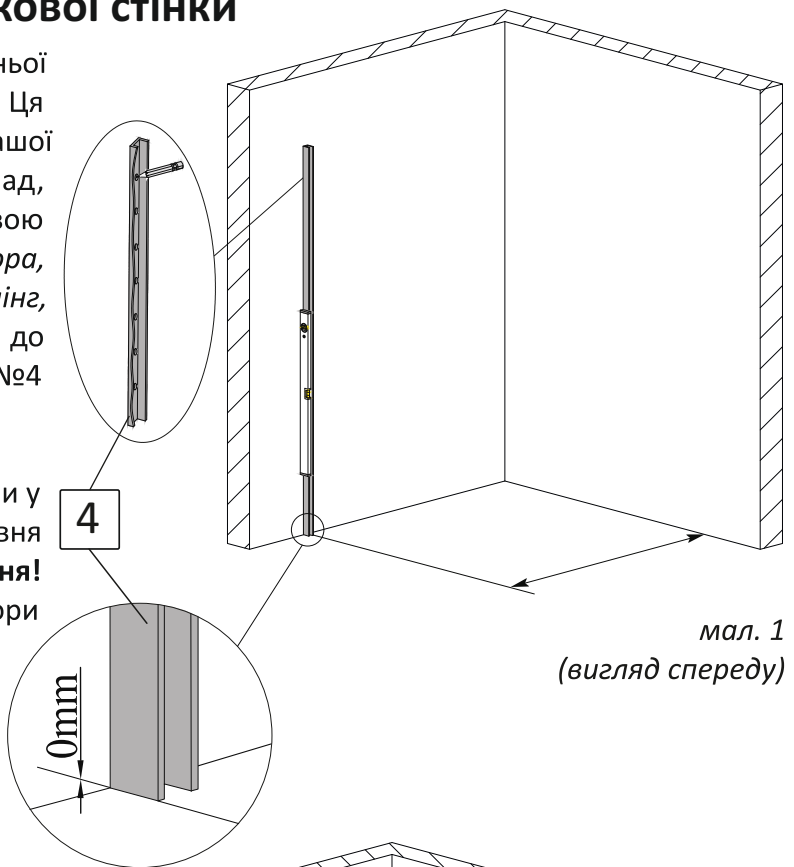


* залежить від обраної комплектації

1. Встановлення профілей бокової стінки

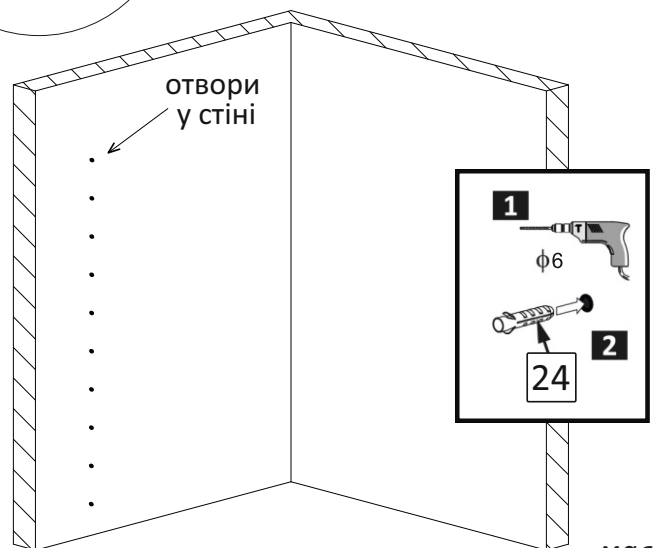
1.1. Визначте відстань розміщення зовнішньої сторони стінового профіля №4 від стіни. Ця відстань дорівнює розміру ширини дверей вашої душової kabіни, що вказана у назві. Наприклад, якщо ви придбали душову kabіну з назвою *Душова kabіна Liberta «MENTONA» прозора, двері 1200 (700) R, стінка 800, ручка Рейлінг, h 2000* — це означає, що відстань від стіни до зовнішньої сторони стінового профіля №4 дорівнює 1200мм.

Стіновий профіль №4 (довгий з отворами у дні) притисніть до стіни. За допомогою рівня забезпечте **виключно вертикальне положення!** Відмітьте його положення на стіні крізь отвори на ньому (мал.1).



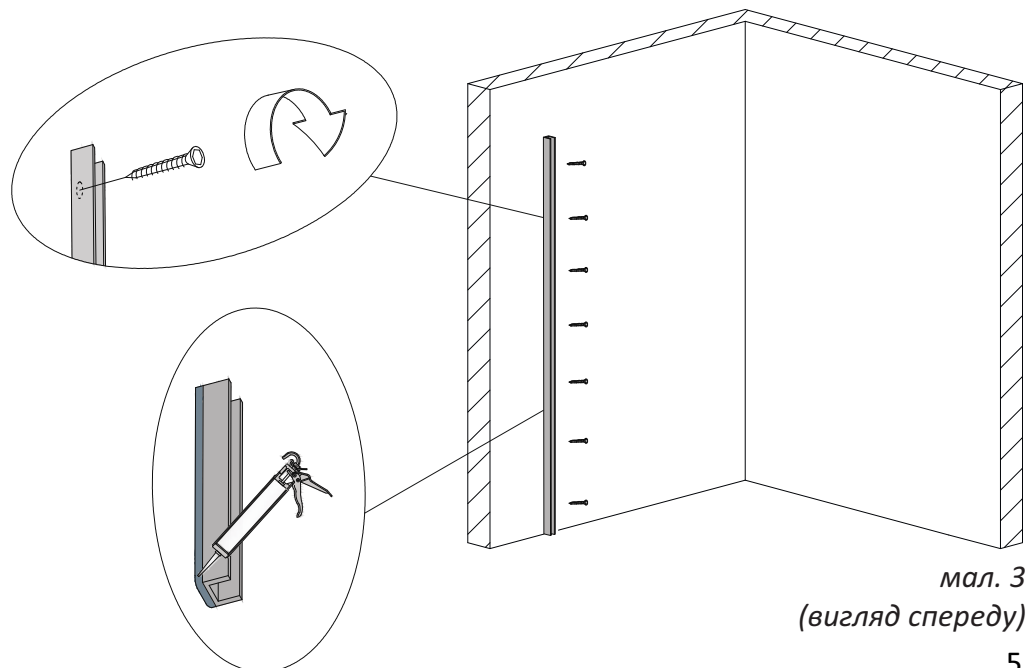
мал. 1
(вигляд спереду)

1.2. Виконайте свердління отворів у стіні діаметром 6мм. Вставте в підготовлені отвори дюбелі №24 (мал. 2).



мал. 2
(вигляд спереду)

1.3. Нанесіть на нижню сторону профіля №4, що прилягає до стіни, прозорий силікон. За допомогою шурупів №25 закріпіть профіль до стіни (мал. 3).

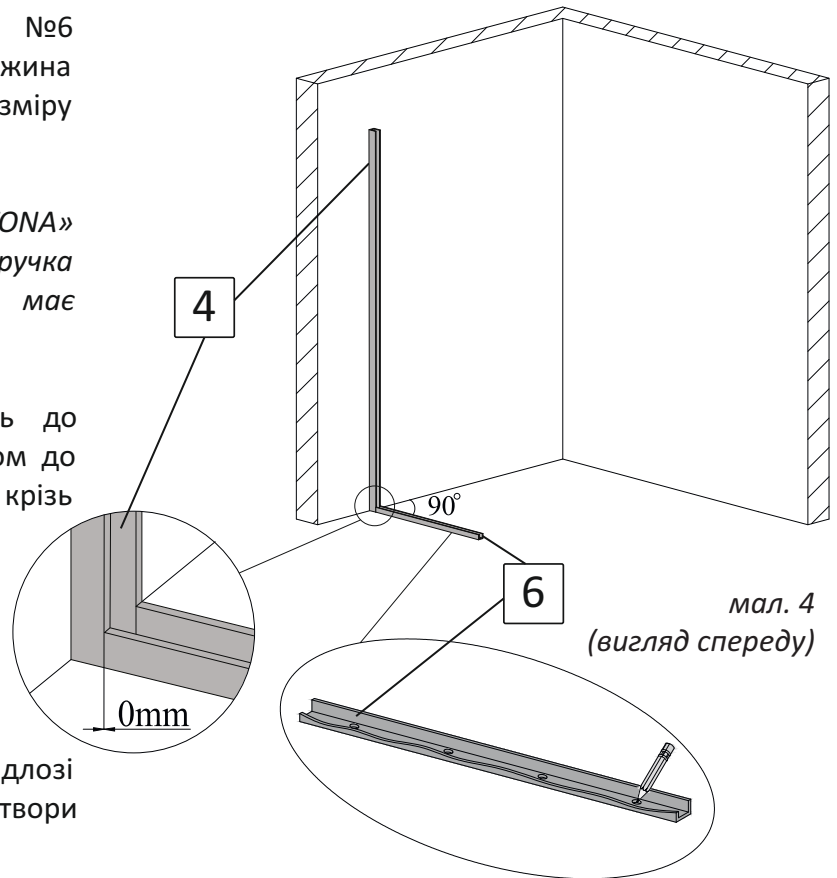


мал. 3
(вигляд спереду)

1.4. Визначте підлоговий профіль №6 (короткий з отворами у дні). Довжина підлогового профіля має дорівнювати розміру стінки мінус 17мм.

Приклад: Душова кабіна Liberta «MENTONA» прозора, двері 1200 (700) R, стінка 800, ручка Рейлінг, h 2000 — довжина профіля має дорівнювати $800-17=783\text{мм}$.

Підлоговий профіль №6 притисніть до стінового профіля №4 під прямим кутом до стіни. Відмітьте його положення на підлозі крізь отвори на ньому (мал. 4).

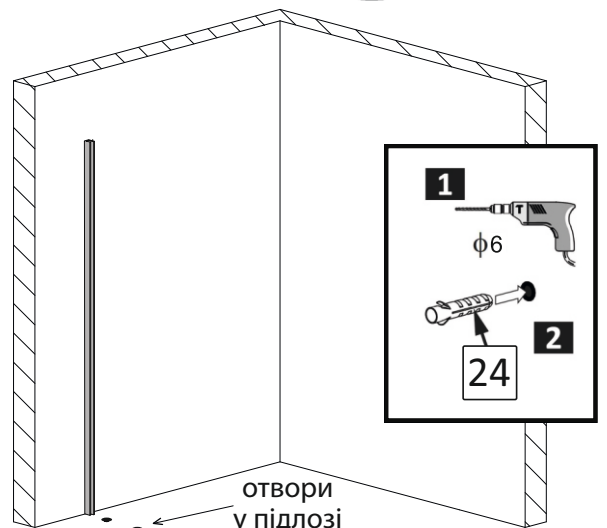


мал. 4
(вигляд спереду)

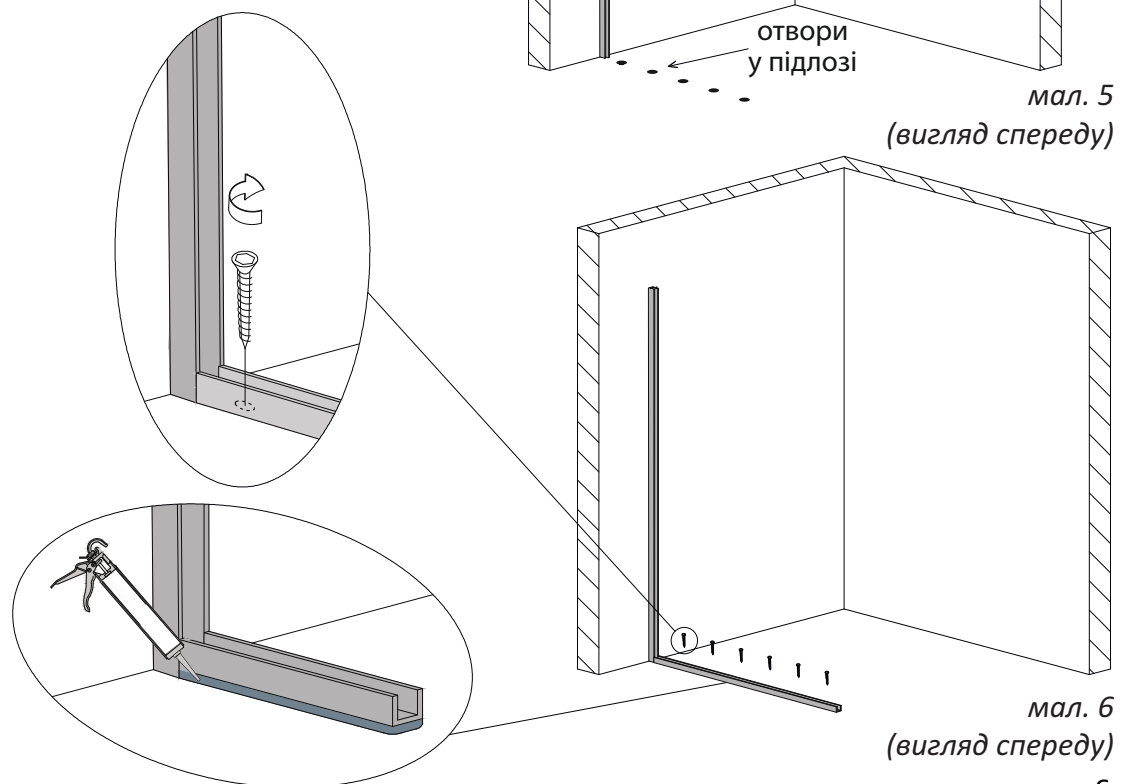
1.5. Виконайте свердління отворів у підлозі діаметром 6мм. Вставте в підготовлені отвори дюбелі №24 (мал. 5).

1.6. Нанесіть на нижню сторону профіля №6, що прилягає до підлоги, прозорий силікон. За допомогою шурупів №25 закріпіть профіль до підлоги (мал. 6).

1.7. При монтуванні душової кабіни на піддон, в залежності від його типу, профіль необхідно закріпити до піддона шурупами №25 або приклеїти прозорим силіконом. Рішення приймає монтувальник, який несе відповідальність за якість виконаних робіт та герметичність душової кабіни.



мал. 5
(вигляд спереду)

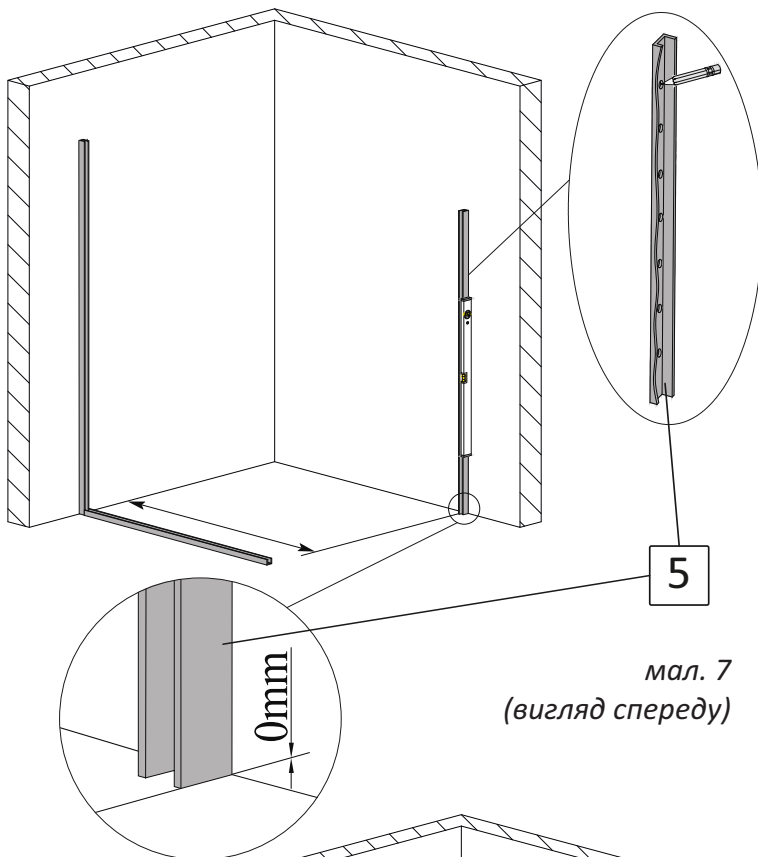


мал. 6
(вигляд спереду)

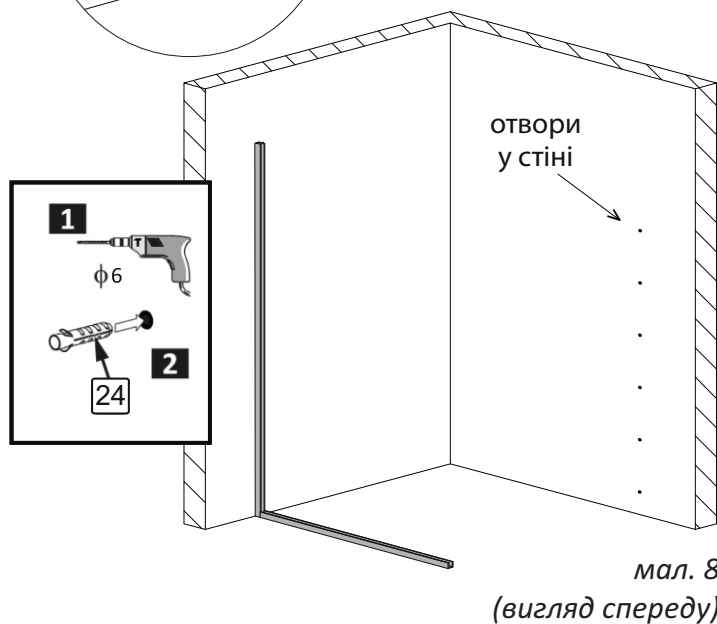
2. Встановлення профілей нерухомої частини дверей

2.1. Визначте відстань розміщення зовнішньої сторони стінового профіля №5 від стіни. Ця відстань дорівнює розміру ширини стінки вашої душової kabіни, що вказана у назві. Наприклад, якщо ви придбали душову kabіну з назвою *Душова kabіна Liberta «MENTONA» прозора, двері 1200 (700) R, стінка 800, ручка Рейлінг, h 2000* — це означає, що відстань від стіни до зовнішньої сторони стінового профіля №5 дорівнює 800мм.

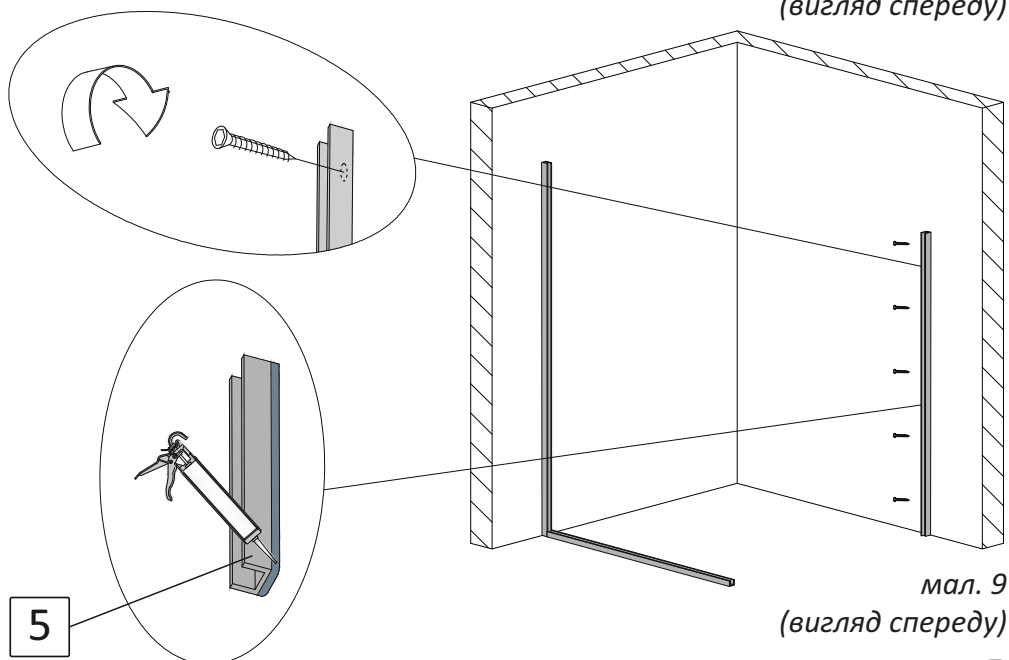
Стіновий профіль №5 (середній по довжині, з отворами у дні) притисніть до стіни. За допомогою рівня **забезпечте виключно вертикальне положення!** Відмітьте його положення на стіні крізь отвори на ньому (мал. 7).



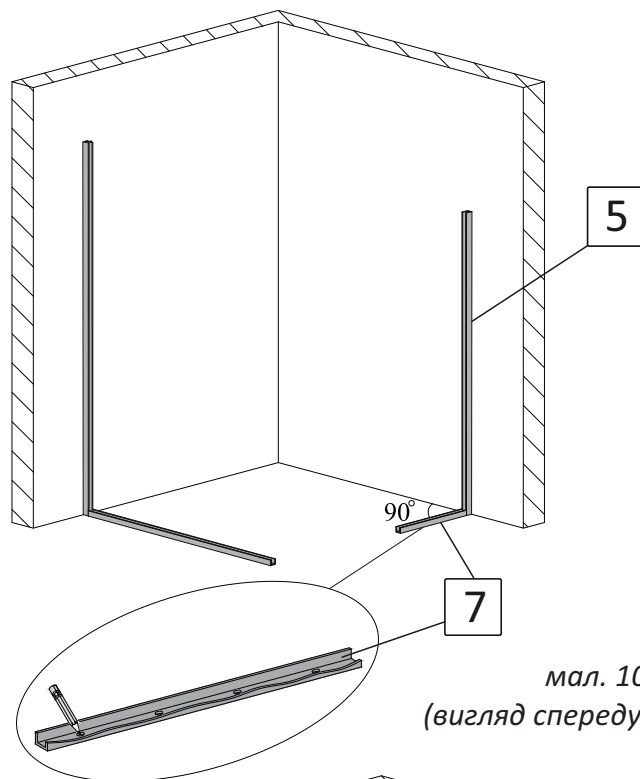
2.2. Виконайте свердління отворів у стіні діаметром 6мм. Вставте в підготовлені отвори дюбелі №24 (мал. 8).



2.3. Нанесіть на нижню сторону профіля №5, що прилягає до стіни, прозорий силікон. За допомогою шурупів №25 закріпіть профіль до стіни (мал. 9).



2.4. Підлоговий профіль №7 (короткий з отворами у дні) притисніть до стінового профіля №5 під прямим кутом до стіни. Відмітьте його положення на підлозі крізь отвори на ньому (мал. 10).

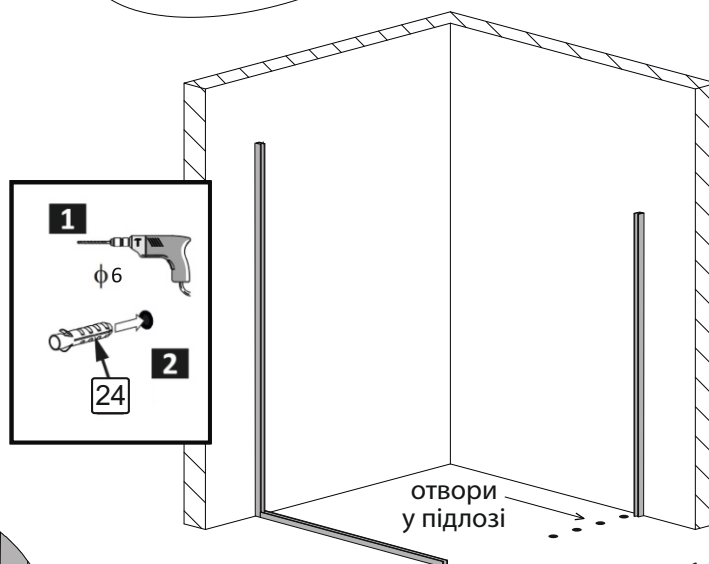


мал. 10
(вигляд спереду)

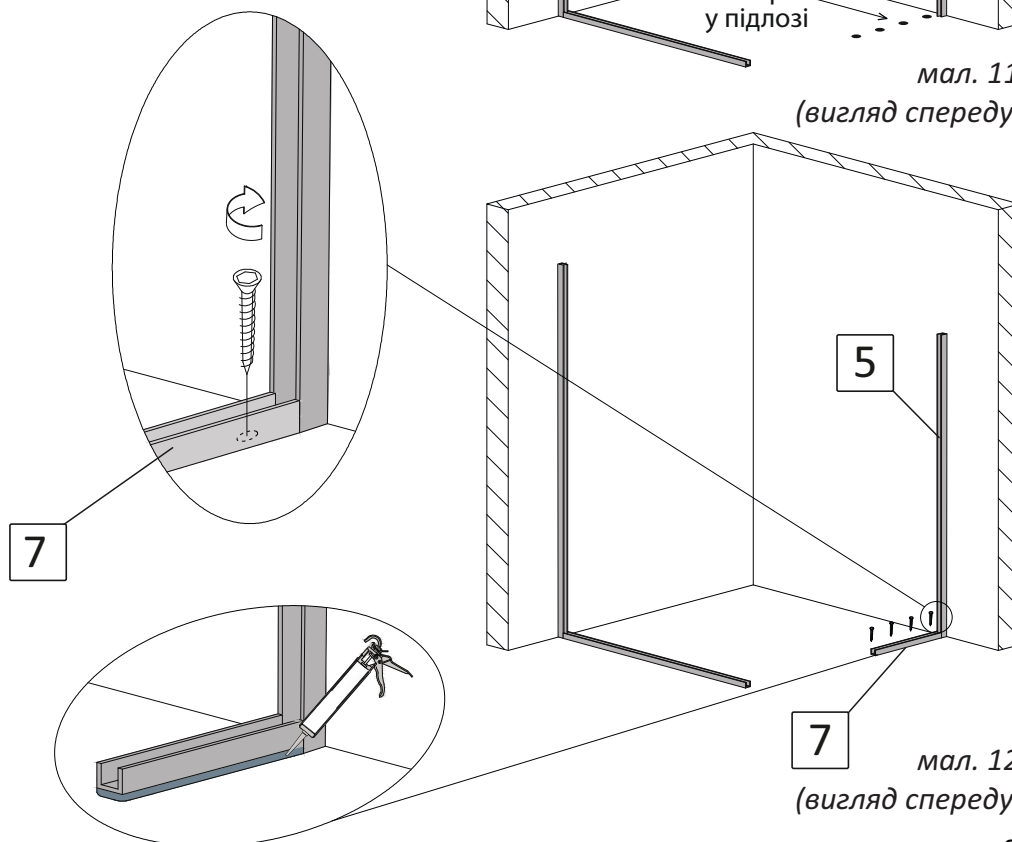
2.5. Виконайте свердління отворів у підлозі діаметром 6мм. Вставте в підготовлені отвори дюбелі №24 (мал. 11).

2.6. Нанесіть на нижню сторону профіля №7, що прилягає до підлоги, прозорий силікон. За допомогою шурупів №25 закріпіть профіль до підлоги (мал. 12).

При монтуванні душової kabіни на піддон, в залежності від його типу, профіль необхідно закріпити до піддона шурупами №25 або приклеїти прозорим силіконом. Рішення приймає монтувальник, який несе відповідальність за якість виконаних робіт та герметичність душової kabіни.

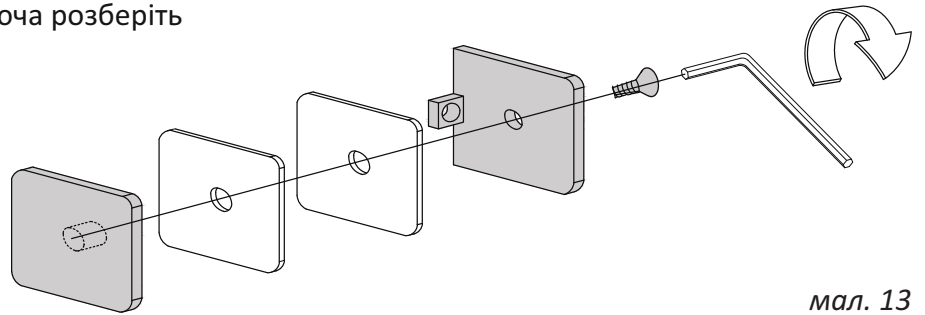


мал. 11
(вигляд спереду)



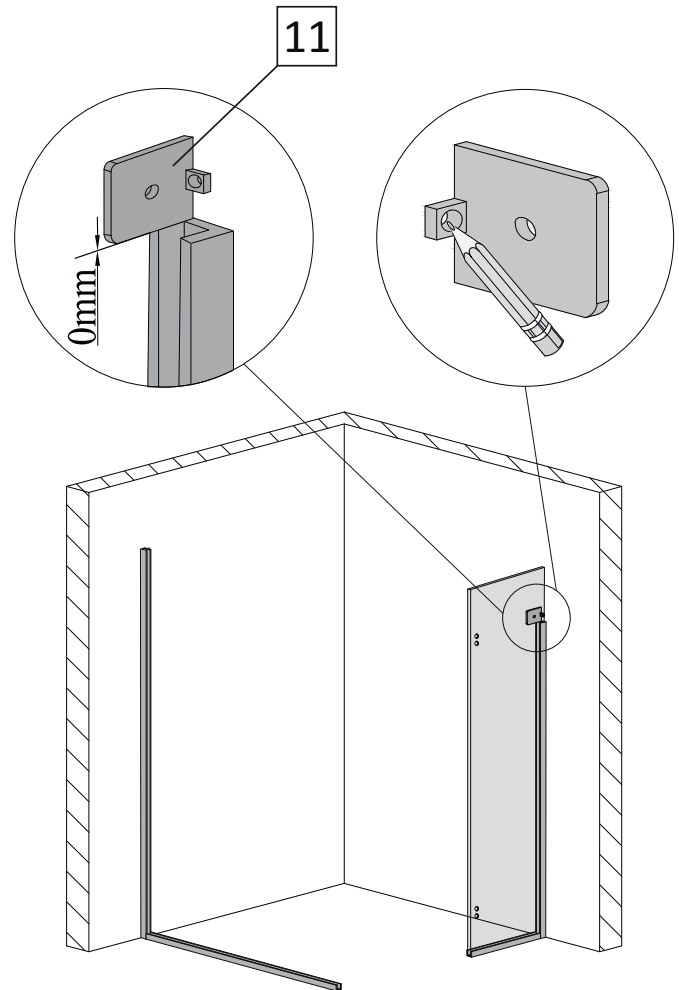
мал. 12
(вигляд спереду)

2.7. За допомогою 6-гранного ключа розберіть кріплення стіна-скло №11 (мал. 13).



мал. 13

2.8. Визначте скло нерухомої частини дверей №3 згідно технічного малюнка на сторінці №3. Вставте скло у профілі №7 та №5. Притисніть до стіни. З внутрішньої сторони скла, впритул до профіля №5, притисніть кріплення стіна-скло №11. Відмітьте місце його встановлення на стіні (мал. 14).

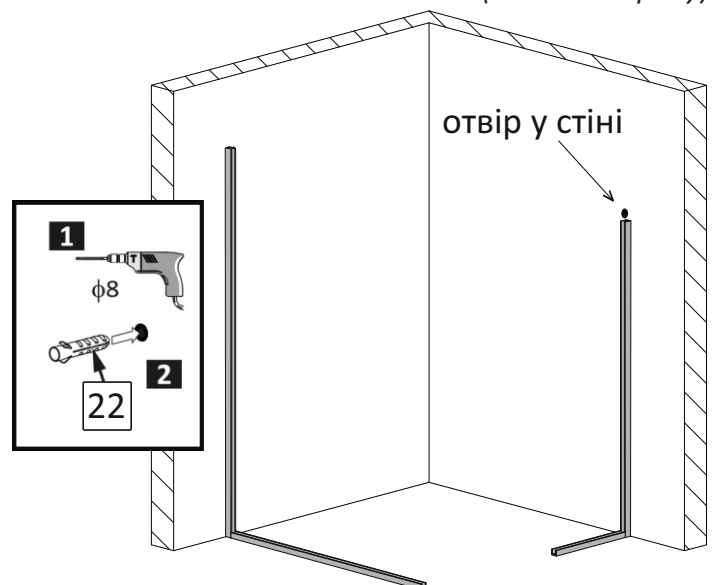


мал. 14
(вигляд спереду)

Відставте скло у сторону.

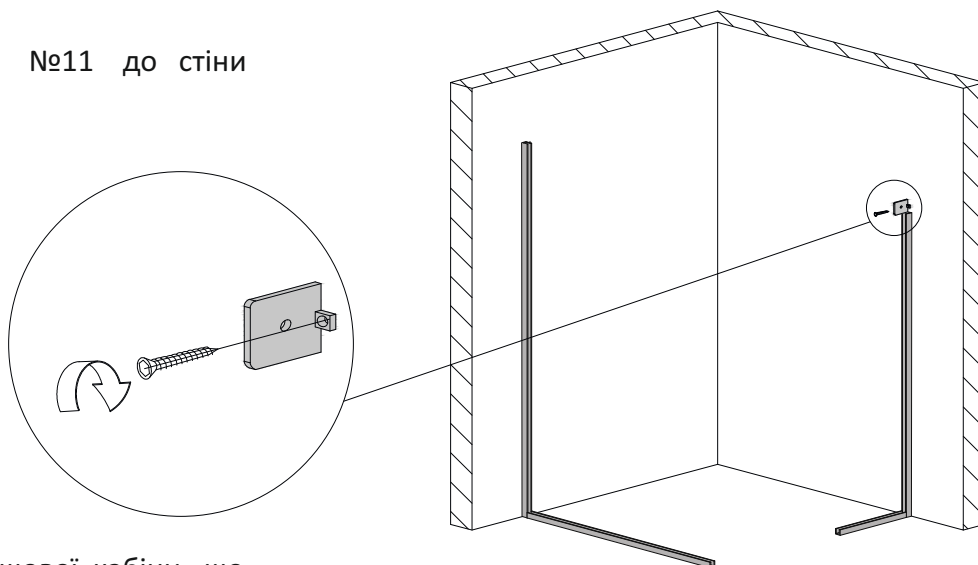
У разі, якщо душова кабіна має захисне покриття скла (у назві виробу є слово ЗАХИСТ). Впевніться, що сторона скла із захисним покриттям знаходиться всередині душової кабіни (ця сторона помічена стікером «ЗАХИСНЕ ПОКРИТТЯ»). У разі, якщо у назві виробу є слово ЗАХИСТ, а внутрішня поверхня скла не має стікера, душову кабінку не встановлювати. Одразу звернутися до компанії виробника.

2.9. Виконайте свердління отвору у стіні діаметром 8мм. Вставте в отвір дюбель №22 (мал. 15).



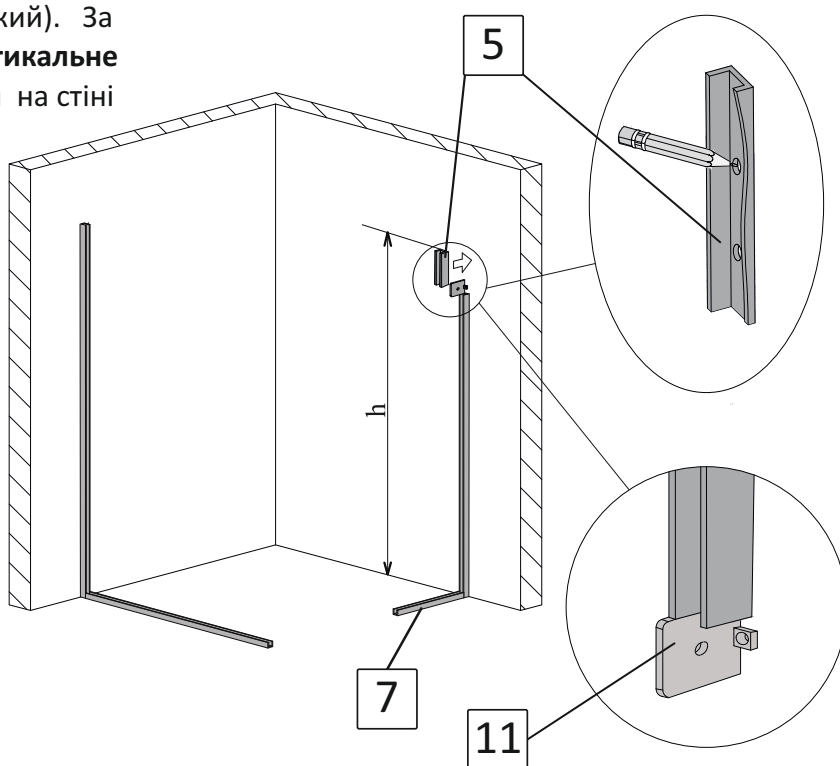
мал. 15
(вигляд спереду)

2.10. Закріпіть кріплення №11 до стіни шурупом №23 (мал. 16).



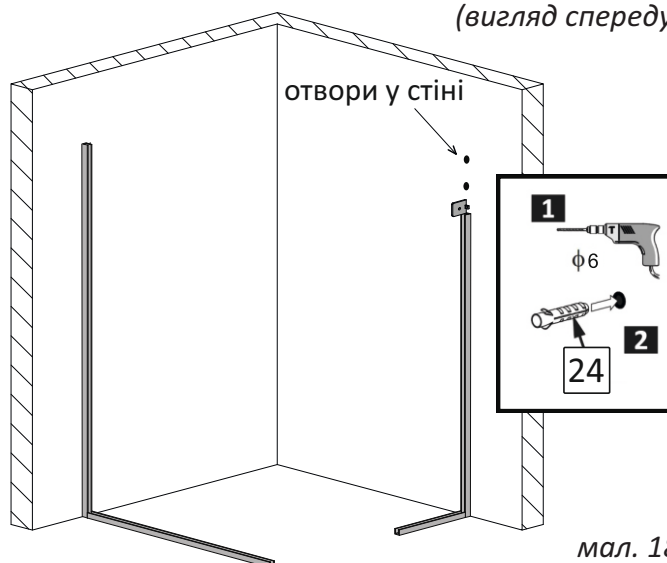
мал. 16
(вигляд спереду)

2.11. На висоті вашої душової kabini, що вказана у назві після букви «h», притисніть до стіни та впритул до встановленого кріплення №11 стіновий профіль №5 (короткий). За допомогою рівня **забезпечте вертикальне положення!** Відмітьте його положення на стіні крізь отвори на ньому (мал. 17).



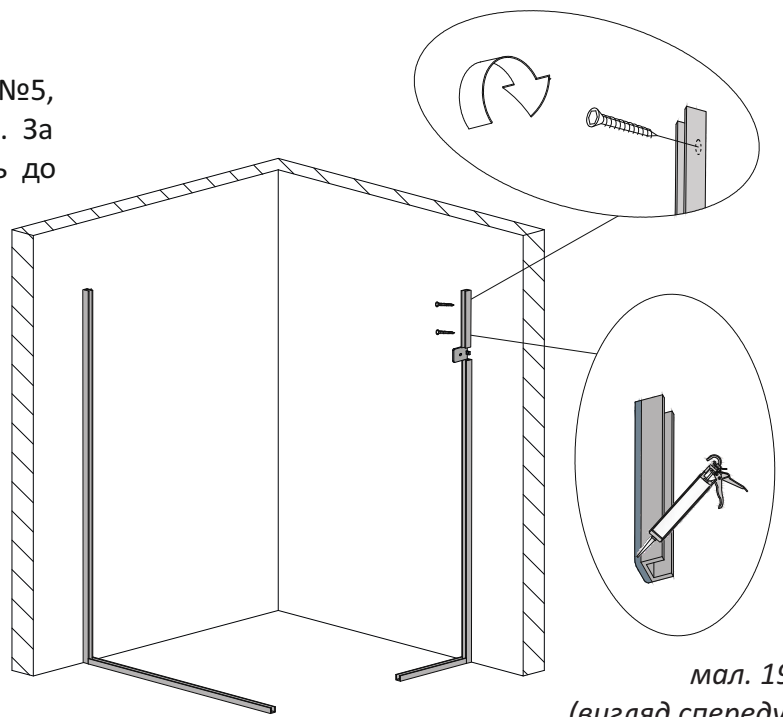
мал. 17
(вигляд спереду)

2.12. Виконайте свердління отворів у стіні діаметром 6мм. Вставте в підготовлені отвори дюбелі №24 (мал. 18).



мал. 18
(вигляд спереду)

2.13. Нанесіть на нижню сторону профіля №5, що прилягає до стіни, прозорий силікон. За допомогою шурупів №25 закріпіть профіль до стіни (мал. 19).



мал. 19
(вигляд спереду)

3. Встановлення бокової стінки та нерухомої частини дверей

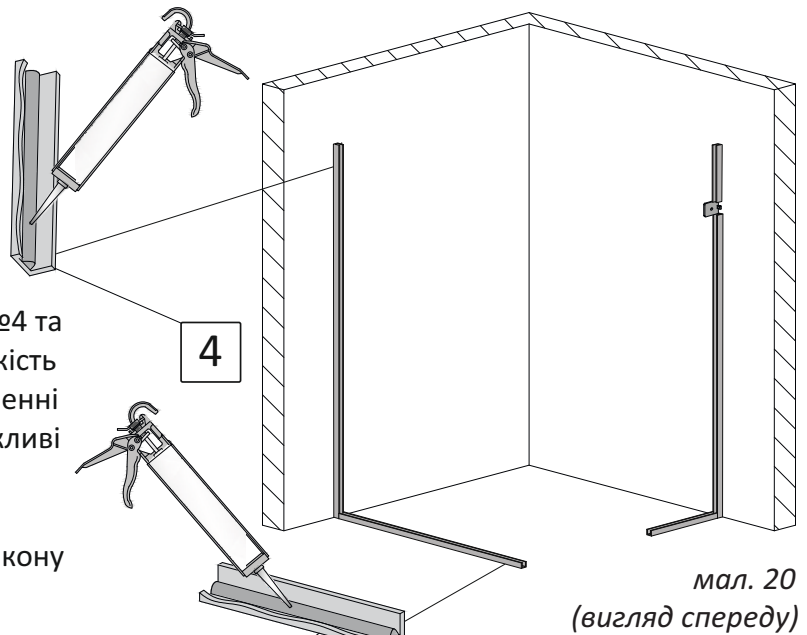
3.1. Усередину встановлених профілей №4 та №6 нанесіть суцільний шар силікону. Кількість силікону має бути такою, щоб при встановленні скла у профілі, силікон заповнив усі можливі пустоти між склом і профілями (мал. 20).

Рекомендуємо підібрати колір силікону відповідно до кольору профілей.

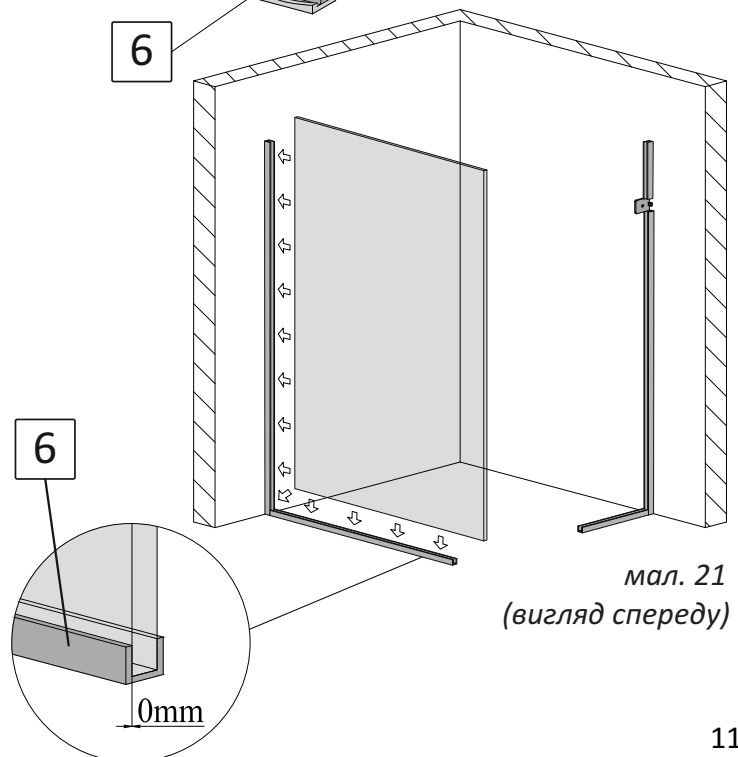
3.2. Визначте скло бокової стінки №1 згідно технічного малюнка на сторінці №3. Вставте скло у профілі №4 та №6. Притисніть до стіни. Зовнішній торець скла має бути в один рівень з профілем на підлозі (мал. 21).

У разі потреби регулювання положення скла використовуйте додаткові прозорі підкладки №27.

У разі, якщо душова кабіна має захисне покриття скла (у назві виробу є слово ЗАХИСТ). Впевніться, що сторона скла із захисним покриттям знаходиться всередині душової кабіни (ця сторона помічена стікером «ЗАХИСНЕ ПОКРИТТЯ»). У разі, якщо у назві виробу є слово ЗАХИСТ, а внутрішня поверхня скла не має стікера, душову кабіну не встановлювати. Одразу звернутися до компанії виробника.

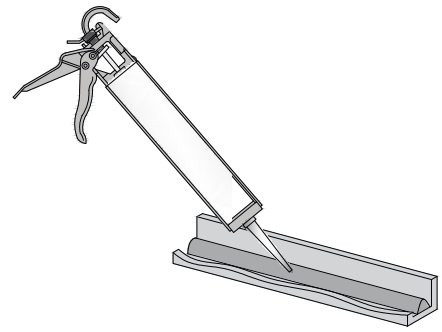


мал. 20
(вигляд спереду)



мал. 21
(вигляд спереду)

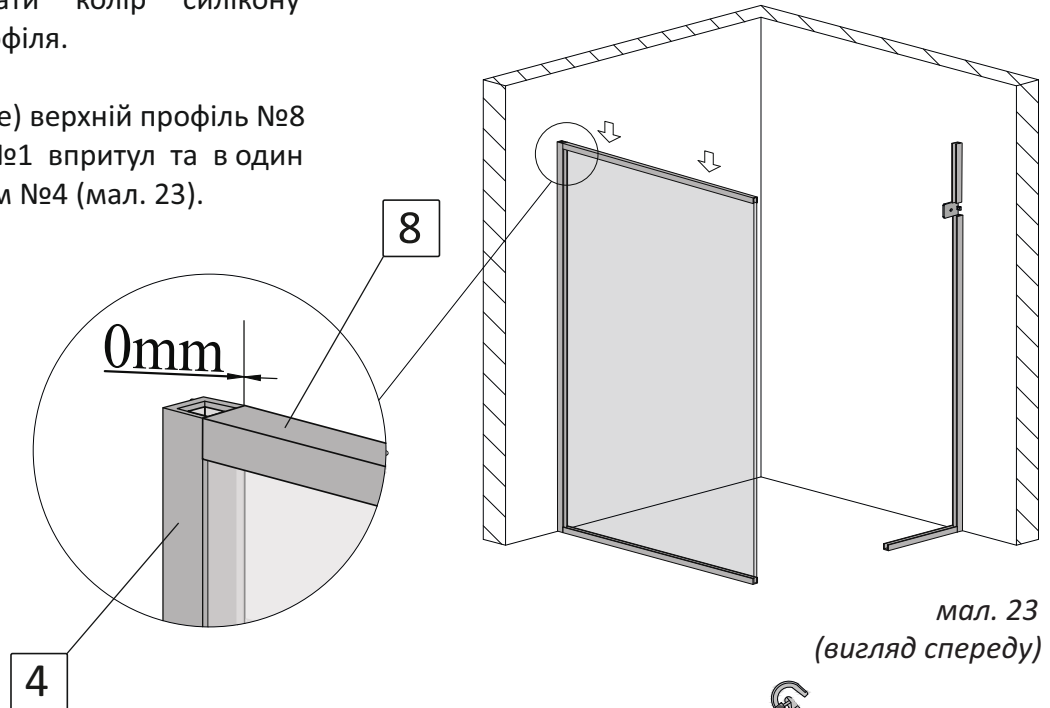
3.3. Визначте верхній профіль №8 (короткий з двома отворами). Довжина верхнього профіля №8 дорівнює довжині встановленого підлогового профіля №6. Усередину верхнього профіля №8 нанесіть суцільний шар силікону. Кількість силікону має бути такою, щоб при встановленні скла у профіль, силікон заповнив усі можливі порожнечі між склом і профілем (мал. 22).



мал. 22

Рекомендуємо підібрати колір силікону відповідно до кольору профіля.

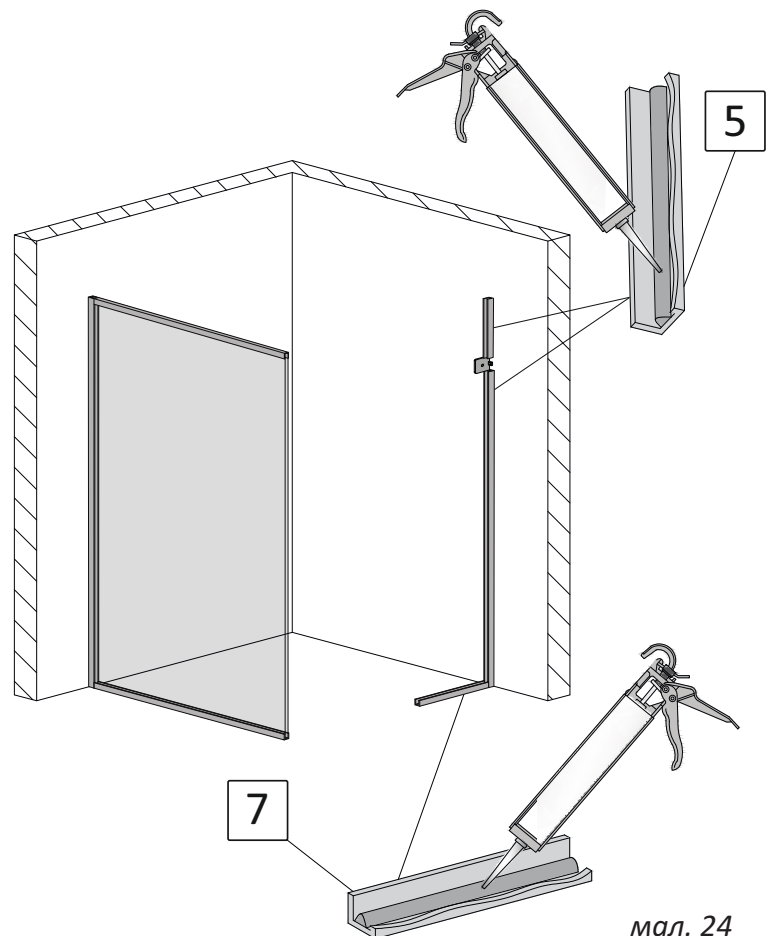
3.4. Одягніть (приклейте) верхній профіль №8 на верхній торець скла №1 впритул та в один рівень з стіновим профілем №4 (мал. 23).



мал. 23
(вигляд спереду)

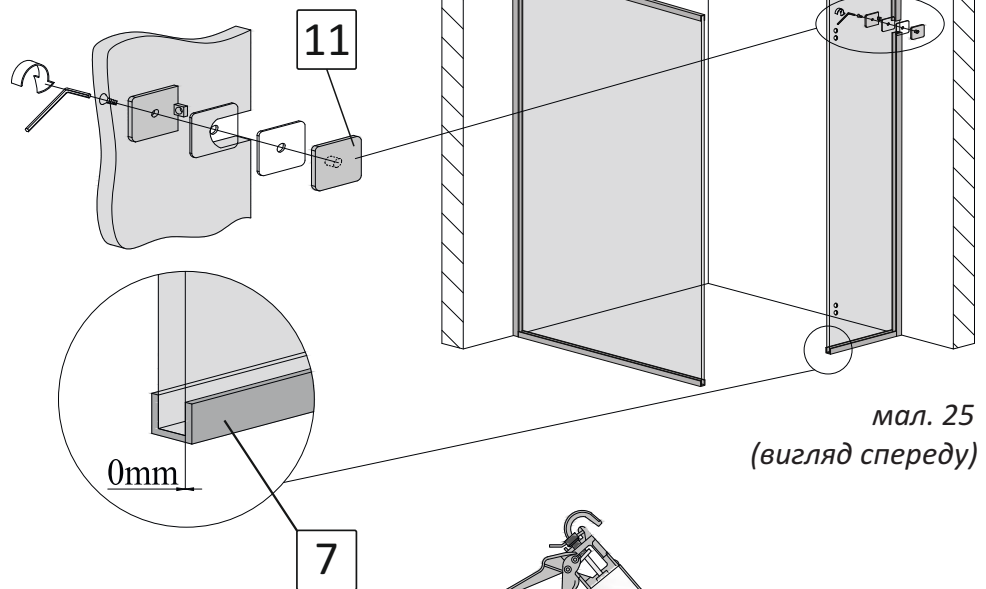
3.5. Усередину встановлених профілей №5 та №7 нанесіть суцільний шар силікону. Кількість силікону має бути такою, щоб при встановленні скла у профілі, силікон заповнив усі можливі порожнечі між склом і профілями (мал. 24).

Рекомендуємо підібрати колір силікону відповідно до кольору профілей.



мал. 24
(вигляд спереду)

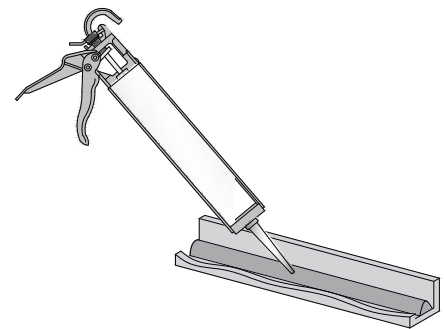
3.6. Вставте скло нерухокої частини дверей №3 у профілі №7 та №5. Притисніть до стіни та зафіксуйте кріпленням №11. Зовнішній торець скла має бути в один рівень з підлоговим профілем №7 (мал. 25).



мал. 25
(вигляд спереду)

У разі потреби регулювання положення скла використовуйте додаткові прозорі підкладки №27.

У разі, якщо душова кабіна має захисне покриття скла (у назві виробу є слово ЗАХИСТ). Впевніться, що сторона скла із захисним покриттям знаходиться всередині душової кабіни (ця сторона помічена стікером «ЗАХИСНЕ ПОКРИТТЯ»). У разі, якщо у назві виробу є слово ЗАХИСТ, а внутрішня поверхня скла не має стікера, душову кабіну не встановлювати. Одразу звернутися до компанії виробника.

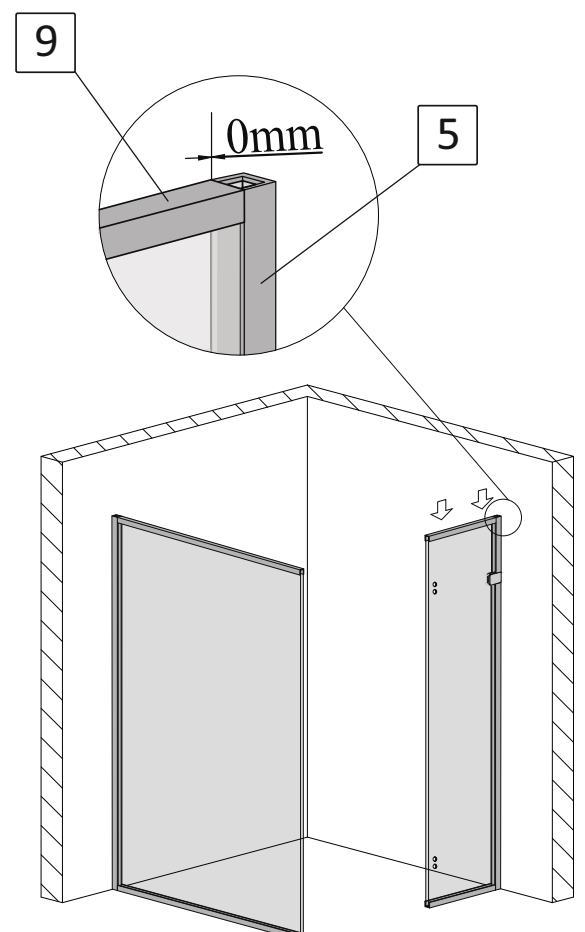


мал. 26

3.7. Визначте верхній профіль №9 (короткий з двома отворами). Довжина верхнього профіля №9 дорівнює довжині встановленого підлогового профіля №7. Усередину верхнього профіля №9 нанесіть суцільний шар силікону. Кількість силікону має бути такою, щоб при встановленні скла у профіль, силікон заповнив усі можливі пустоти між склом і профілем (мал. 26).

Рекомендуємо підібрати колір силікону відповідно до кольору профіля.

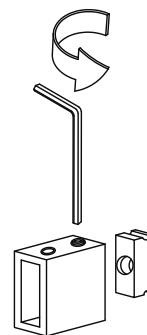
3.8. Одягніть (приклейте) верхній профіль №9 на верхній торець скла №3 впритул та в один рівень з стіновим профілем №5 (мал. 27).



мал. 27
(вигляд спереду)

4. Встановлення тримача скла НАКИДНИЙ ПРЯМОКУТНИЙ

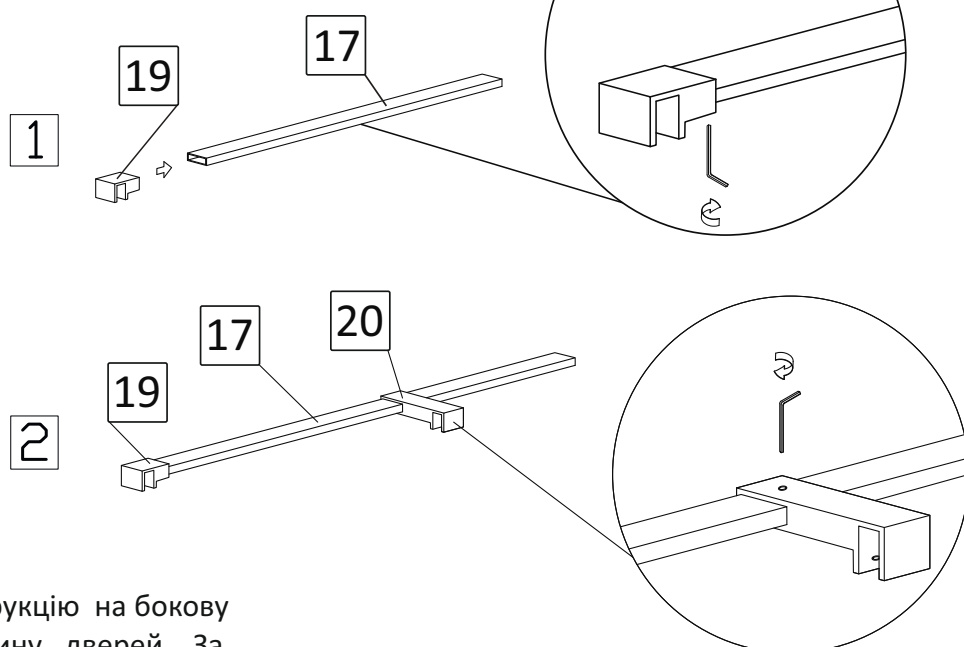
4.1. За допомогою 6-гранного ключа розберіть кріплення стіна-стабілізатор №18, відокремивши монтажну пластину (мал. 28).



мал. 28

4.2. Одягніть на стабілізатор №17 кріплення скло-стабілізатор №19. Зафіксуйте його за допомогою 6-гранного ключа (мал. 29-1).

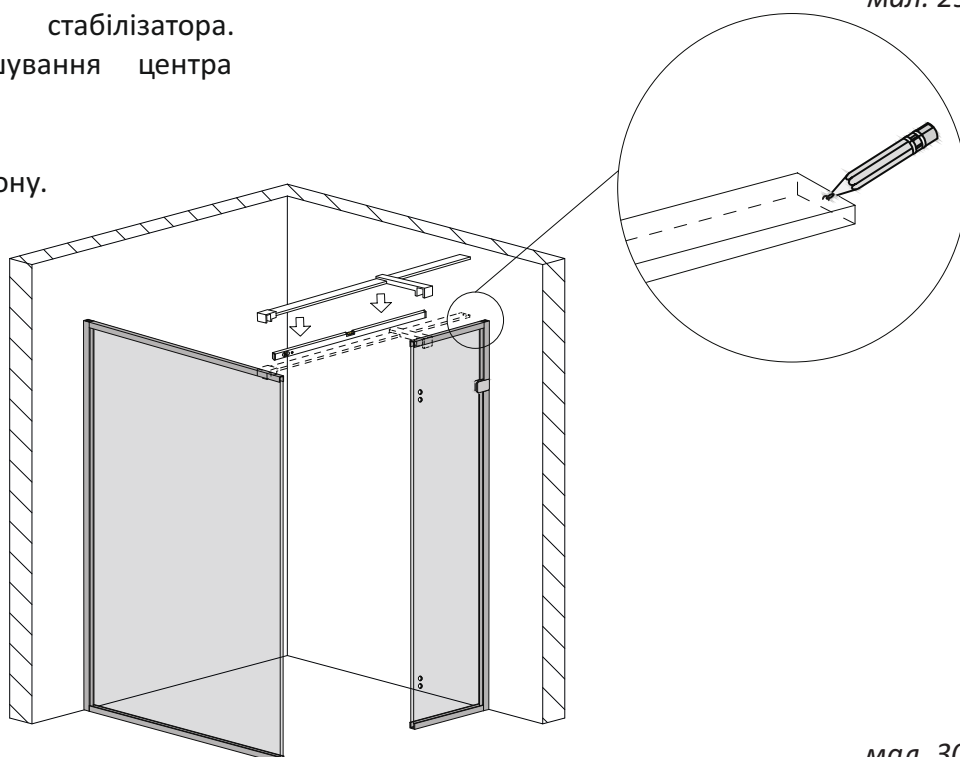
Одягніть на стабілізатор №17 кріплення скло-стабілізатор бокове №20. Зафіксуйте його за допомогою 6-гранного ключа (мал. 29-2).



мал. 29

4.3. Одягніть зібрану конструкцію на бокову стінку та на нерухому частину дверей. За допомогою рівня **забезпечте виключно горизонтальне!** положення стабілізатора. Відмітьте на стіні розташування центра стабілізатора (мал. 30).

Відставте стабілізатор у сторону.



мал. 30
(вигляд спереду)

4.4. Виконайте свердління отвору у стіні діаметром 8мм. Вставте в отвір дюбель №22 (мал. 31).

4.5. Закріпіть монтажну пластину кріплення стіна-стабілізатор №18 до стіни шурупом №23. Монтажна пластина має бути розташована горизонтально (мал. 32).

4.6. Закріпіть стабілізатор на душовій кабіні (мал. 33).

- одягніть кріплення стіна-стабілізатор №18 на стабілізатор №17;

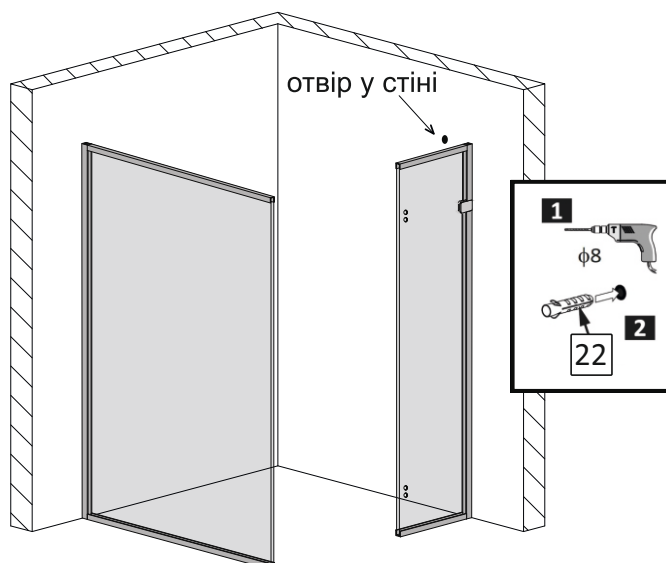
- одягніть кріплення скло-стабілізатор №19 на бокову стінку, кріплення скло-стабілізатор бокове №20 на нерухому частину дверей, а кріплення стіна-стабілізатор №18 на монтажну пластину встановлену на стіні;

- вирівняйте по вертикалі положення стінок душової kabіни;

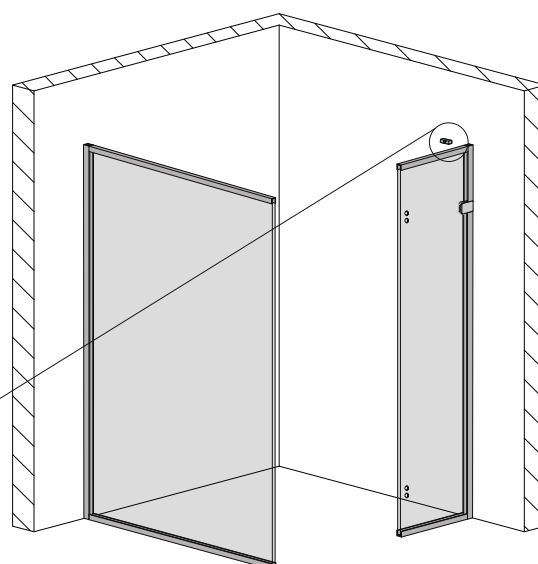
- зафіксуйте гвинтами кріплення №19 та №20 на склі і на стабілізаторі за допомогою шестигранника;

- зафіксуйте гвинтами кріплення №18 на стабілізаторі за допомогою шестигранника.

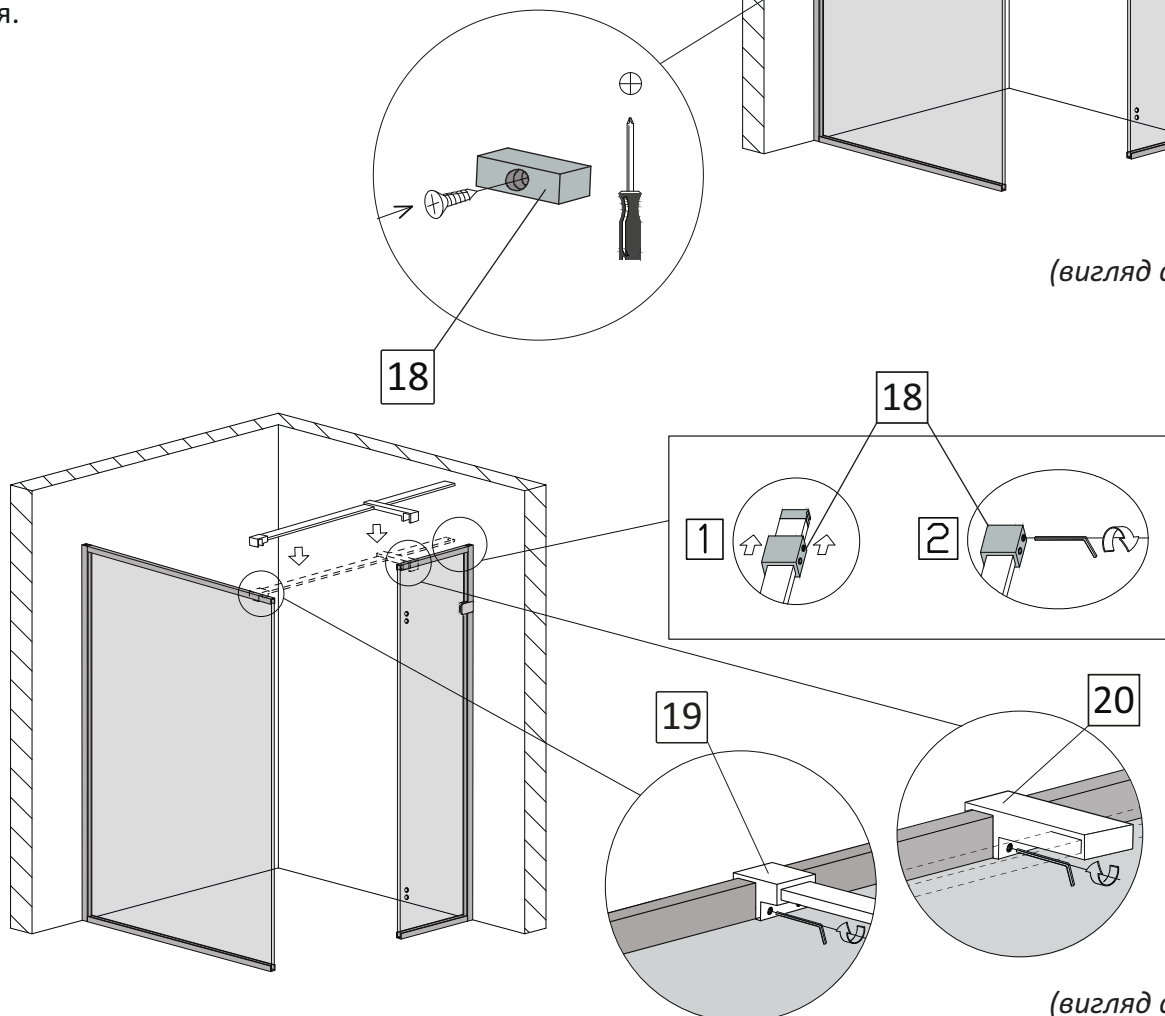
За необхідністю регулювання, послабте кріплення, проведіть регулювання, затягніть кріплення.



мал. 31
(вигляд спереду)



мал. 32
(вигляд спереду)

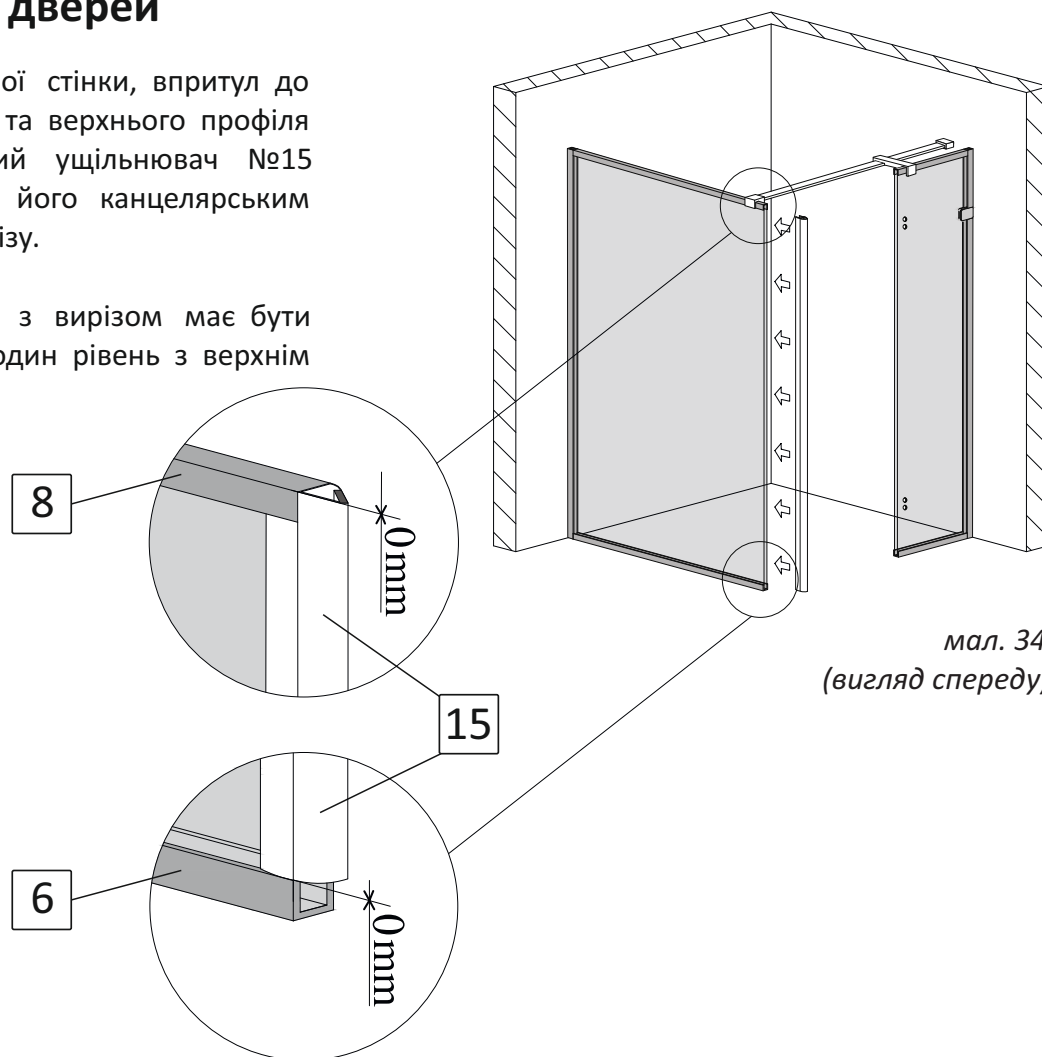


мал. 33
(вигляд спереду)

5. Встановлення дверей

5.1. На торець бокової стінки, впритул до підлогового профіля №6 та верхнього профіля №8, одягніть магнітний ущільнювач №15 заздалегідь підрізавши його канцелярським ножом зі сторони без вирізу.

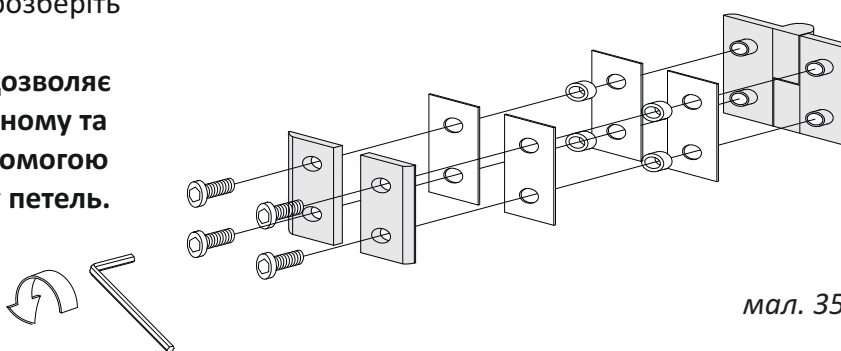
Сторона ущільнювача з вирізом має бути розташована зверху в один рівень з верхнім профілем №8 (мал. 34).



мал. 34
(вигляд спереду)

5.2. За допомогою 6-гранного ключа розберіть петлі №12 (мал. 35).

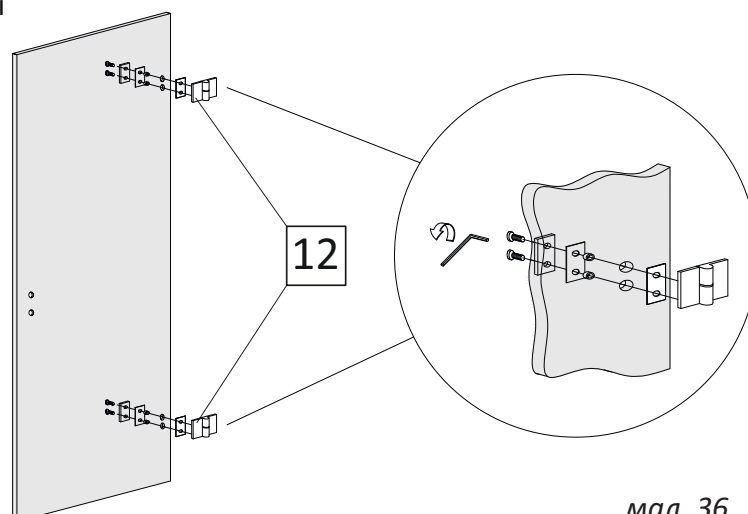
Увага! Конструкція петель дозволяє виконувати регулювання у горизонтальному та вертикальному напрямках за допомогою ексцентриків, які входять до комплекту петель.



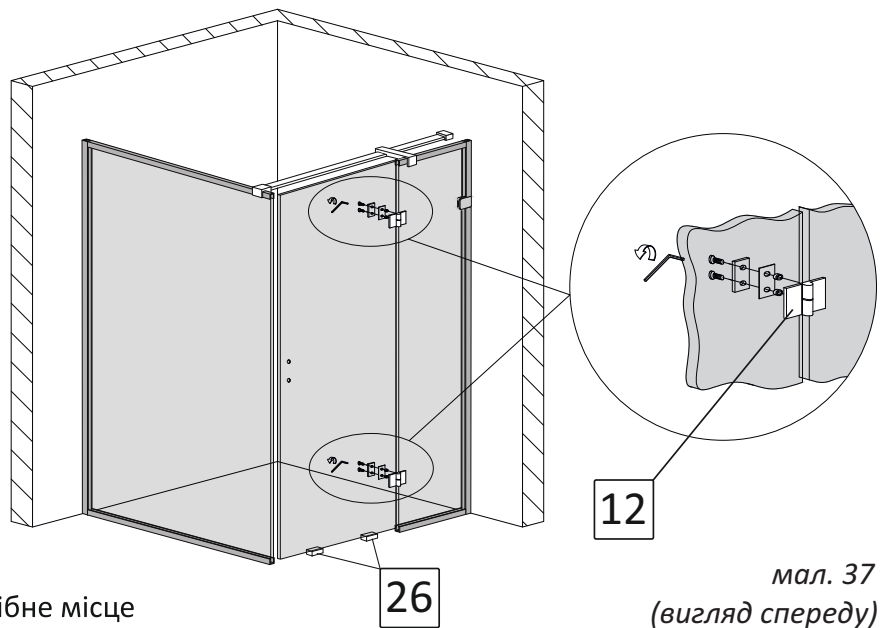
мал. 35

5.3. Встановіть та закріпіть петлі №12 на скляні двері (мал. 36).

У разі, якщо душова кабіна має захисне покриття скла (у назві виробу є слово ЗАХИСТ). Впевніться, що сторона скла із захисним покриттям знаходиться всередині душової кабіни (ця сторона помічена стікером «ЗАХИСНЕ ПОКРИТТЯ»).



мал. 36



мал. 37
(вигляд спереду)

5.4. Розмістіть двері в отвір на потрібне місце на пластикові підкладки №26. За допомогою пластикових підкладок забезпечте необхідну відстань від нижнього краю дверей до підлоги 24мм.

Увага! Відстань між дверима та нерухомою стінкою має дорівнювати 3–5 мм і бути однаковою по всій висоті. У разі потреби проведіть регулювання за допомогою ексцентриків петель.

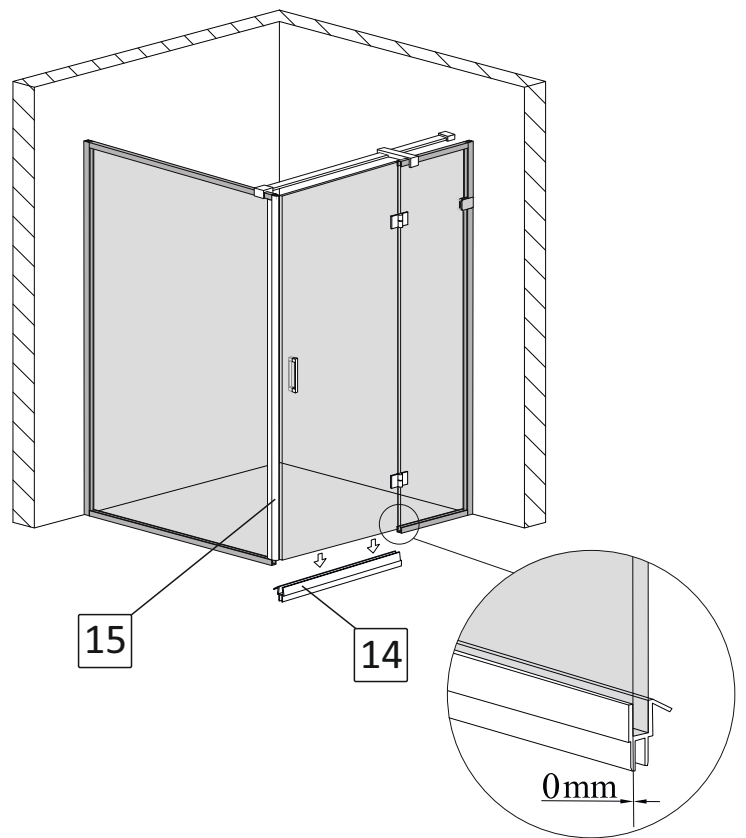
Закріпіть петлі №12 на нерухомій частині дверей за допомогою 6-гранника (мал. 37).

5.5. Встановіть на двері ручку №16. Приберіть пластикові підкладки №26.

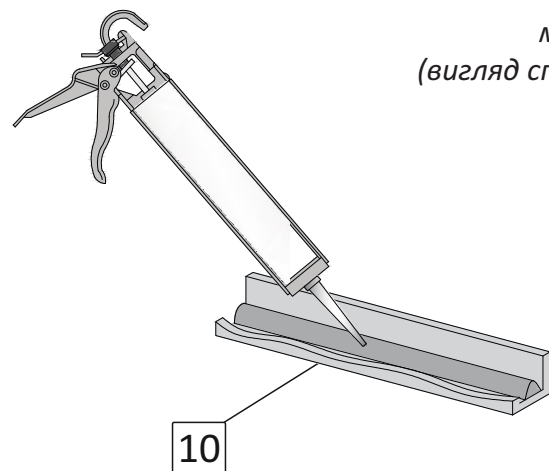
5.6. Одягніть ущільнювач з відливом №14 на нижній торець скла дверей, щоб пряма його сторона була в один рівень з краєм скла. Друга сторона, відрізана під кутом 45°, має щільно прилягати до магнітного ущільнювача №15, який встановлений на боковій стінці (мал. 38).

5.7. Усередину верхнього профіля №10 нанесіть суцільний шар силікону. Кількість силікону має бути такою, щоб при встановленні скла у профіль, силікон заповнив усі можливі порожнечі між склом і профілем (мал. 39).

Рекомендуємо підібрати колір силікону відповідно до кольору профіля.



мал. 38
(вигляд спереду)



мал. 39

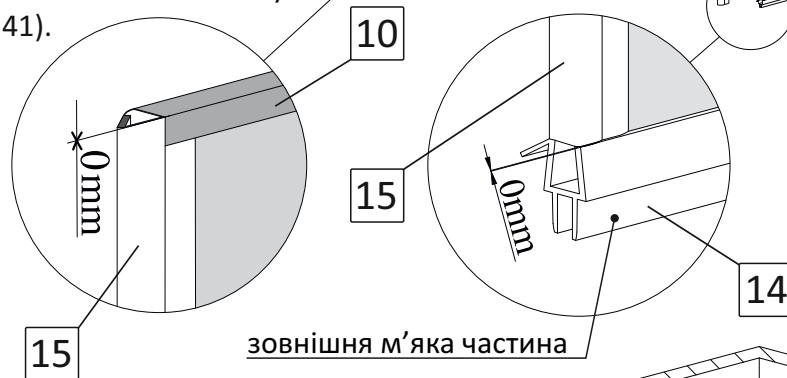
5.8. Одягніть (приклейте) верхній профіль №10 на верхній торець скла дверей (мал. 40).

5.9. На торець дверей у відкритому положенні з боку ручки одягніть другу частину магнітного ущільнювача №15 впритул до встановленого ущільнювача з відливом №15 та до верхнього профіля №10 заздалегідь підрізавши його канцелярським ножом зі сторони без вирізу.

Сторона ущільнювача з вирізом має бути розташована зверху в один рівень з верхнім профілем №10 (мал. 41).

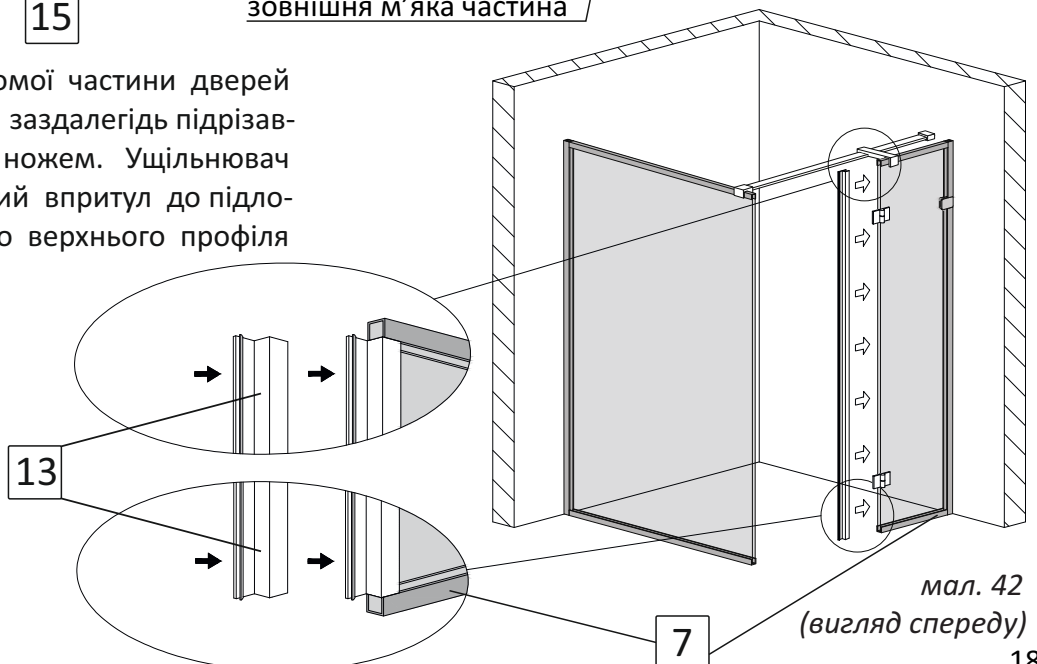
Закрийте-відкрийте декілька разів двері. Впевніться, що магнітні ущільнювачі рівно прилягають один до одного по всій висоті душової kabіни. У разі потреби, розслабте кріплення, проведіть регулювання скла бокових стінок або відрегулюйте положення дверей за допомогою петель. Після остаточних регулювань, надійно затягніть усі кріплення.

Закрийте двері душової kabіни. Впевніться, що відстань між підлогою та нижнім краєм ущільнювача з відливом №14 однакова по всій ширині дверей та складає не менше 13-14мм. У випадку, якщо підлога має нахил і ця відстань є меншою, необхідно за допомогою канцелярського ножа відрізати зовнішню м'яку частину ущільнювача (мал. 41).



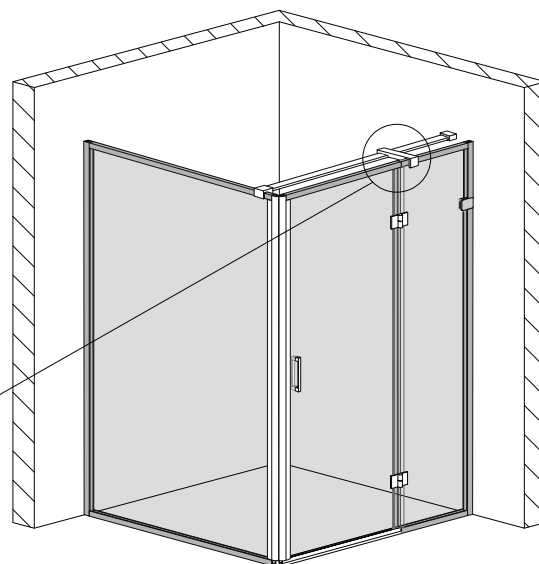
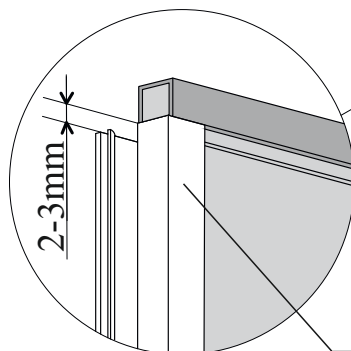
мал. 41
(вигляд спереду)

5.10. На торець нерухомої частини дверей одягніть ущільнювач №13 заздалегідь підрізавши його канцелярським ножом. Ущільнювач №13 має бути розташований впритул до підлогового профіля №7 та до верхнього профіля №10 (мал. 42).



мал. 42
(вигляд спереду)

Увага! Під час користування душовою кабінкою можливий незначний зсув рухомої частини дверей у напрямку підлоги. В такому випадку необхідно провести регулювання дверей за допомогою петель, або відрізати 2-3мм верхньої частини ущільнювача №13 зі сторони рухомої частини дверей (мал. 43).

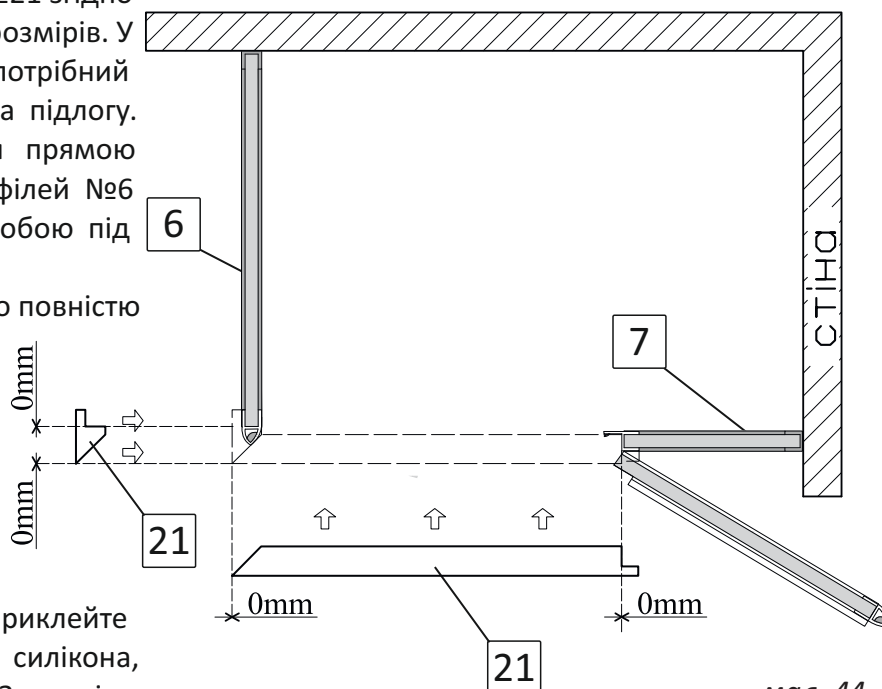


мал. 43
(вигляд спереду)

6. Встановлення поріжка

6.1. Розташуйте обидва поріжка №21 згідно мал. 44. Переконайтеся у співпадінні розмірів. У разі потреби підріжте ножівкою потрібний поріжок згідно місця встановлення на підлогу. Забезпечте щільне їх прилягання прямою стороною з вирізом до підлогових профілей №6 та №7, та щільне прилягання між собою під кутом 45°.

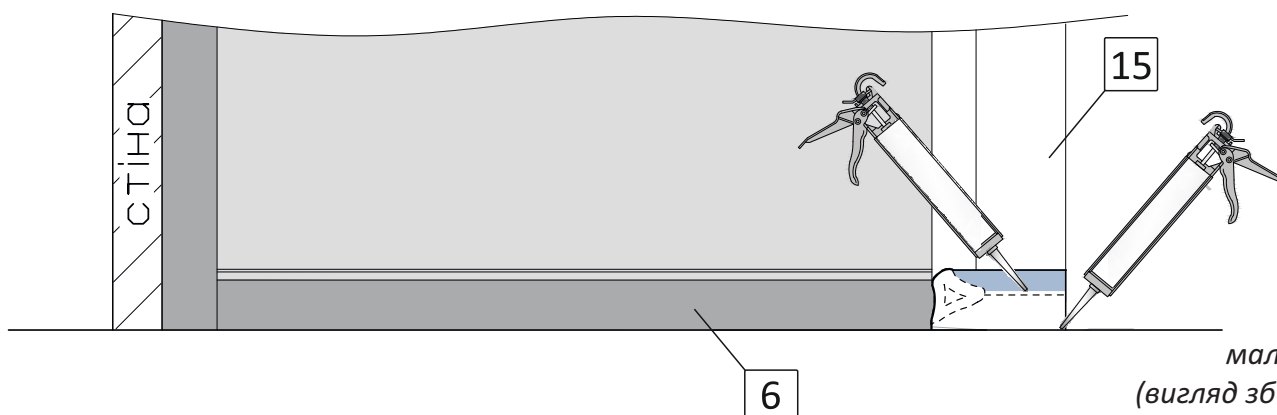
Для більшої зручності рекомендуємо повністю відкрити двері.



мал. 44
(вигляд зверху)

6.2. Коротку частину поріжка №21 приклейте до підлоги за допомогою прозорого силікона, притиснувши його до профіля №6. Заповніть силіконом щілину 2-3мм між магнітним ущільнювачем №15 та цим поріжком.

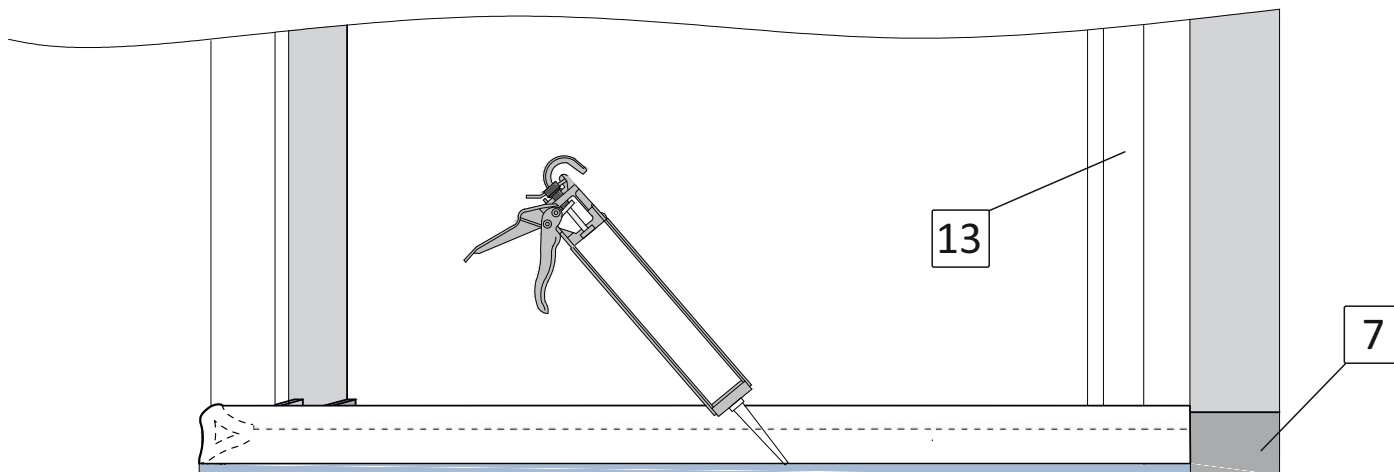
Для більшої зручності рекомендуємо повністю відкрити двері (мал. 45).



мал. 45
(вигляд збоку)

6.3. Довгу частину поріжка №21 приклейте до підлоги за допомогою прозорого силікона, притиснувши його до профіля №7 (з ущільнювачем №13) та приклеєного поріжка у п.6.2. Забезпечте щільне їх прилягання до підлогових профілів та один до одного під кутом 45°.

Для більшої зручності рекомендуємо повністю відкрити двері (мал. 46).



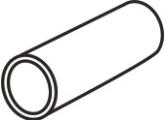
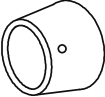

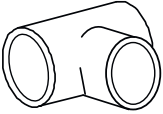
мал. 46
(вигляд спереду)

Увага! Для забезпечення герметичності душової kabіни, сторони поріжка повинні щільно прилягати один до одного та до підлогових профілів №6 та №7.

6.4. Час повного висихання силікону не менше 12 годин. Не закривайте двері kabіни протягом цього часу.

6.5. Користуватися душовою kabіною можна через 12 годин після встановлення поріжка.

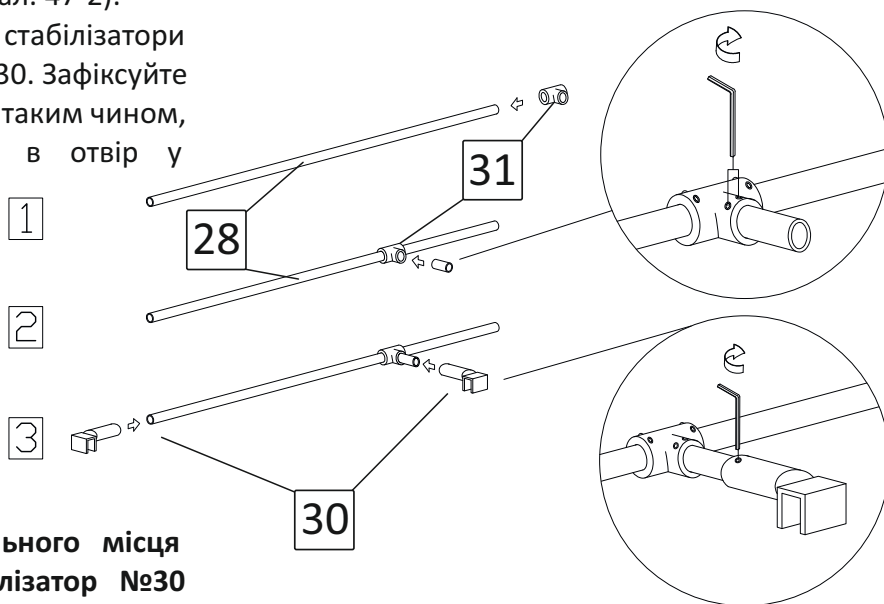
7. Встановлення тримача скла НАКИДНИЙ КРУГЛИЙ

28		стабілізатор	2
29		кріплення стіна-стабілізатор	1
30		кріплення скло-стабілізатор	2
31		з'єднувач стабілізатора	1

7.1. Одягніть на довгий стабілізатор №28 з'єднувач стабілізатора №31, щоб фіксуючі гвинти були зверху (мал. 47-1).

Вставте короткий стабілізатор №28 у з'єднувач стабілізатора №31 та зафіксуйте його за допомогою 6-гранного ключа (мал. 47-2).

Одягніть на довгий та короткий стабілізатори два кріплення скло-стабілізатор №30. Зафіксуйте їх за допомогою 6-гранного ключа таким чином, щоб фіксуючі гвинти попали в отвір у стабілізаторі (мал. 47-3).

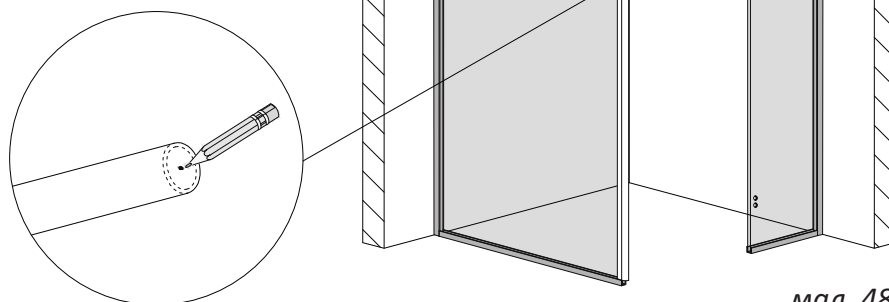


мал. 47

Увага! Завдяки наявності вільного місця усередині кріплення скло-стабілізатор №30 можливе регулювання положення тримача скла +/- 5мм.

7.2. Одягніть зібрану конструкцію на душову кабінку, за допомогою рівня забезпечте **виключно горизонтальне!** положення тримача скла. Відмітьте на стіні розташування центра стабілізатора (мал. 48).

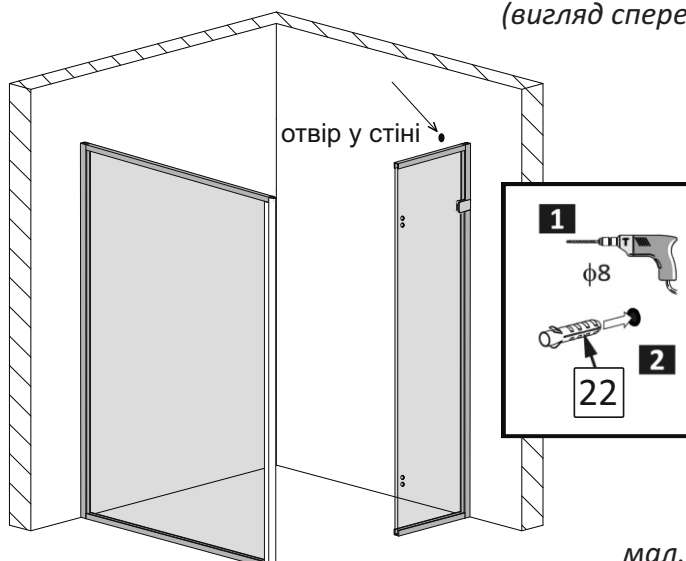
Відставте тримач скла у сторону.



мал. 48

(вигляд спереду)

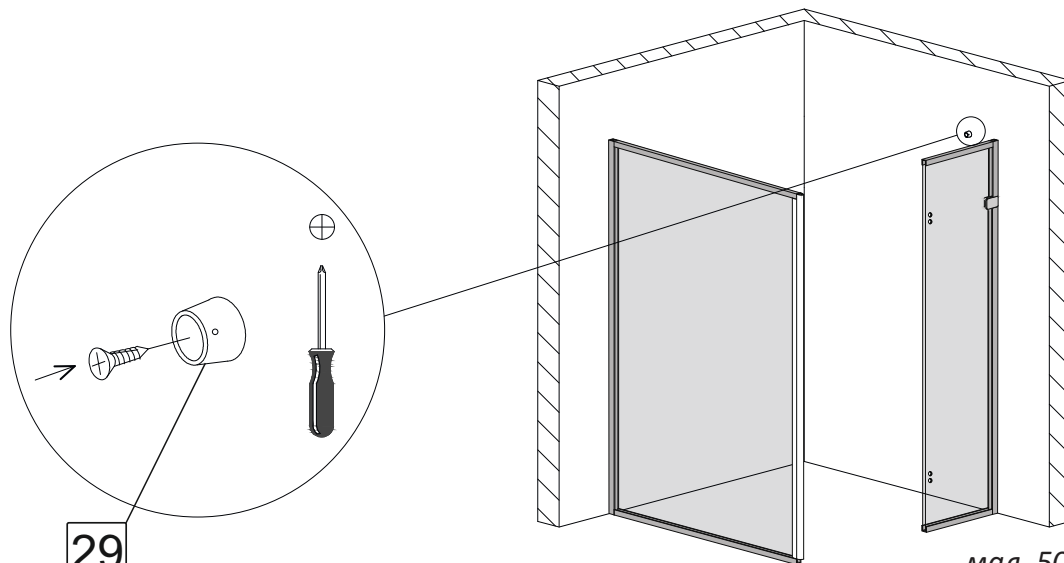
7.3. Виконайте свердління отвору у стіні діаметром 8мм. Вставте в отвір дюбель №22 (мал. 49).



мал. 49

(вигляд спереду)

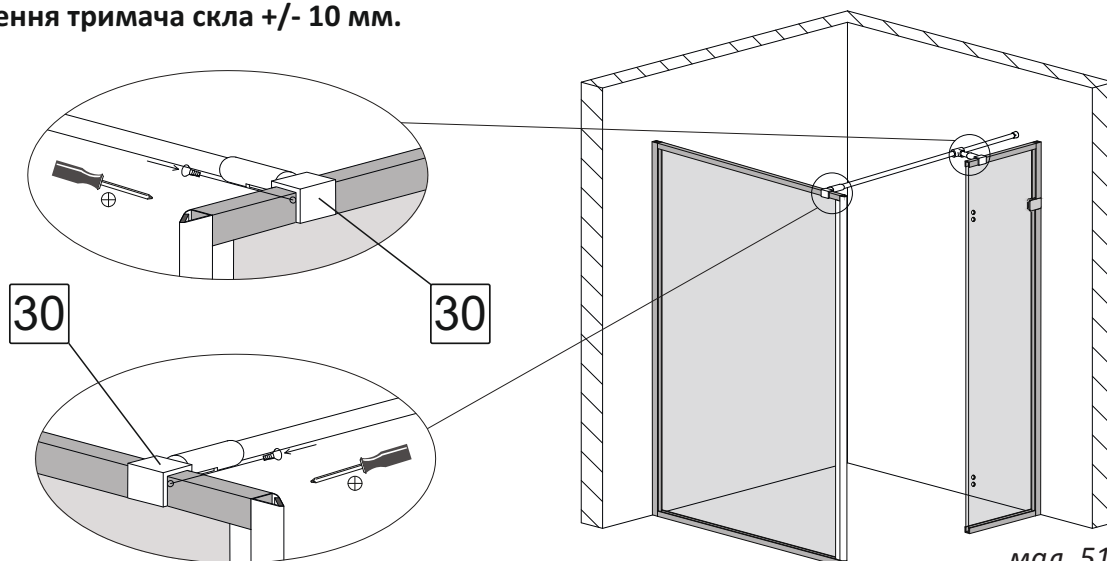
7.4. Закріпіть кріплення стіна-стабілізатор №29 до стіни шурупом №23 (мал. 50).



мал. 50
(вигляд спереду)

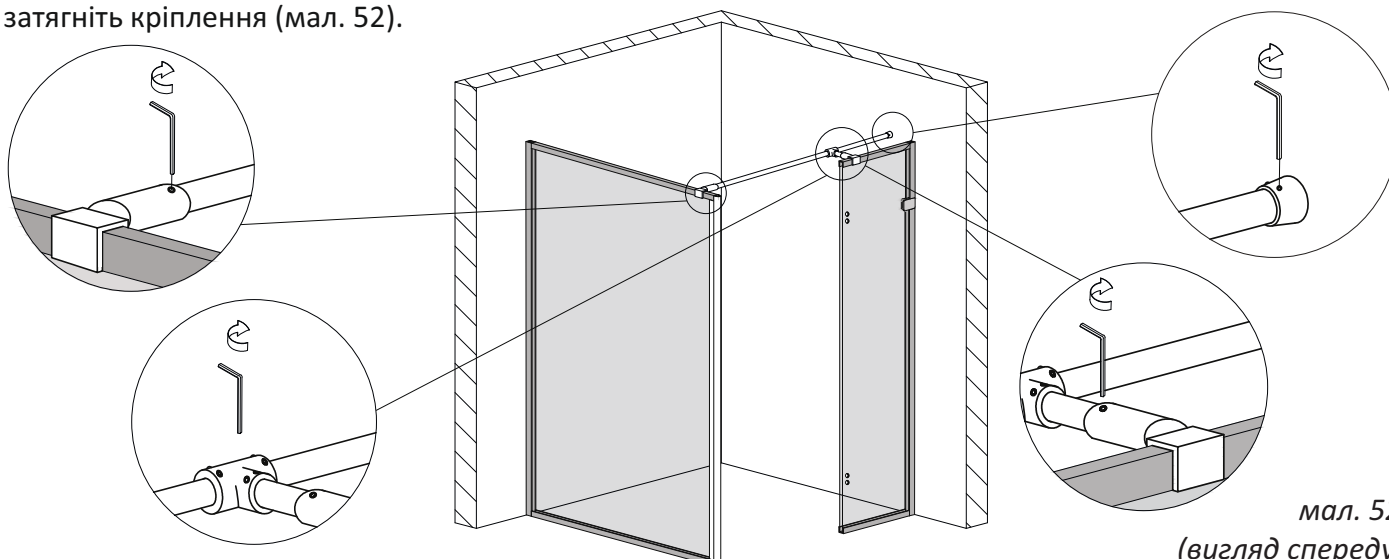
7.5. Одягніть тримач скла у кріплення №29 та зафіксуйте його на склі за допомогою гвинтів у кріпленні скло-стабілізатор №30 (мал. 51).

Увага! Завдяки наявності вільного місця усередині кріплення стіна-стабілізатор №29 можливе регулювання положення тримача скла +/- 10 мм.



мал. 51
(вигляд спереду)

7.6. Вирівняйте по вертикалі положення стінок душової kabіни та зафіксуйте його тримачем скла за допомогою 6-гранників. У разі потреби регулювання послабте кріплення, проведіть регулювання, затягніть кріплення (мал. 52).



мал. 52
(вигляд спереду)

8. Встановлення тримача скла НАСКРІЗНИЙ КРУГЛИЙ

28		стабілізатор	2
29		кріплення стіна-стабілізатор	1
31		з'єднувач стабілізатора	1
32		шпилька	2
33		втулка	2
34		шайба	2
35		заглушка	2

8.1. Просуньте довгу шпильку №32 усередину довгого стабілізатора №28.

Одягніть з'єднувач стабілізатора №31, щоб фіксуючі гвинти були зверху (мал. 53-1).

Закрутіть втулку №33 на довгій шпильці так, щоб різьба вийшла зі втулки на 1-2 мм (мал. 53-2).

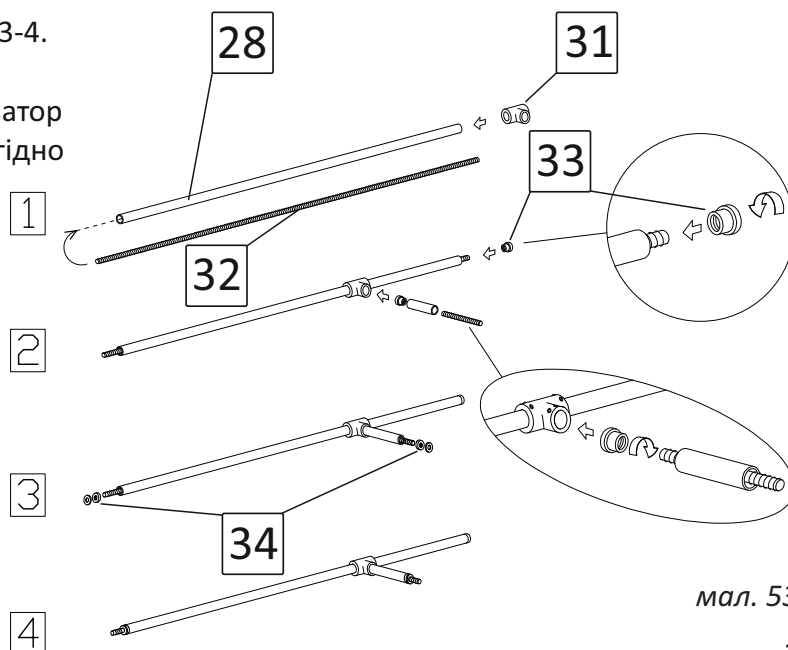
Просуньте коротку шпильку №32 усередину короткого стабілізатора №28.

Закрутіть втулку №33 на короткій шпильці так, щоб різьба вийшла зі втулки на 1-2мм. Вставте зібраний елемент у з'єднувач стабілізатора №31, та зафіксуйте його за допомогою 6-гранного ключа (мал. 53-2).

Одягніть на виступаючі зі стабілізаторів кінці шпильок шайби №34 та прокладки, які постачаються у комплекті (мал. 53-3).

Зібраний тримач має відповідати мал. 53-4.

8.2. Закріпіть кріплення стіна-стабілізатор №29 до стіни. Для цього виконайте дії згідно п.7.2 – п.7.4 даної інструкції.

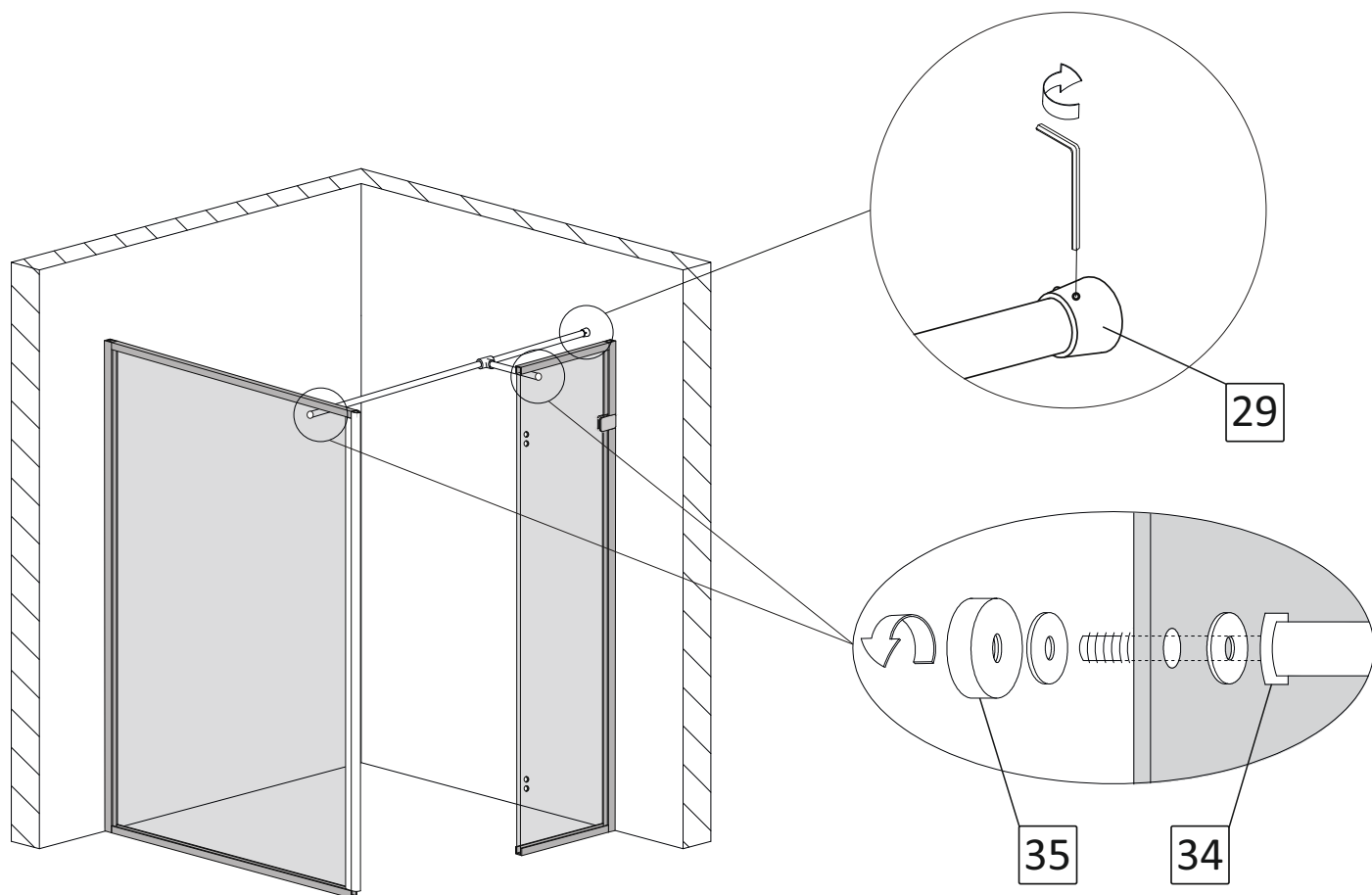


мал. 53

8.3. Одягніть тримач скла у кріплення №29, просуньте шпильки в отвори на склі, одягніть з зовнішньої сторони прокладки, та зафіксуйте тримач скла заглушками №35, міцно закрутивши їх.

Вирівняйте по вертикалі положення стінок душової kabini та зафіксуйте за допомогою 6-гранників кріплення стіна-стабілізатор №29. За необхідністю регулювання послабте кріплення, проведіть регулювання, затягніть кріплення (мал. 54).

Увага! Завдяки наявності вільного місця усередині кріплення скло-стабілізатор №29 можливе регулювання положення тримача скла +/- 10мм.

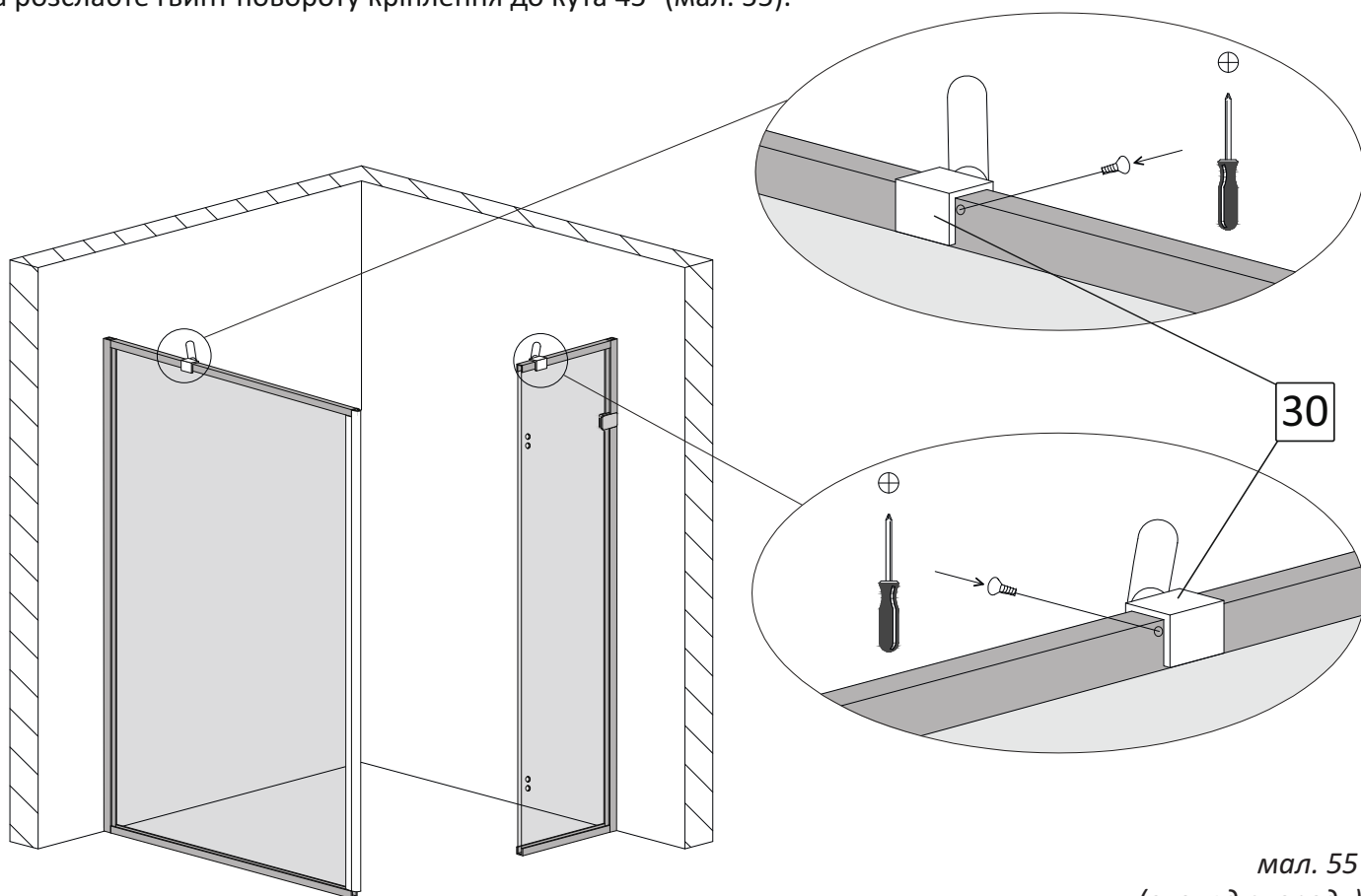


мал. 54
(вигляд спереду)

9. Встановлення тримача скла НАКИДНИЙ КРУГЛИЙ 45°

28		стабілізатор	2
30		кріплення скло-стабілізатор	2
36		кріплення стіна-стабілізатор	2

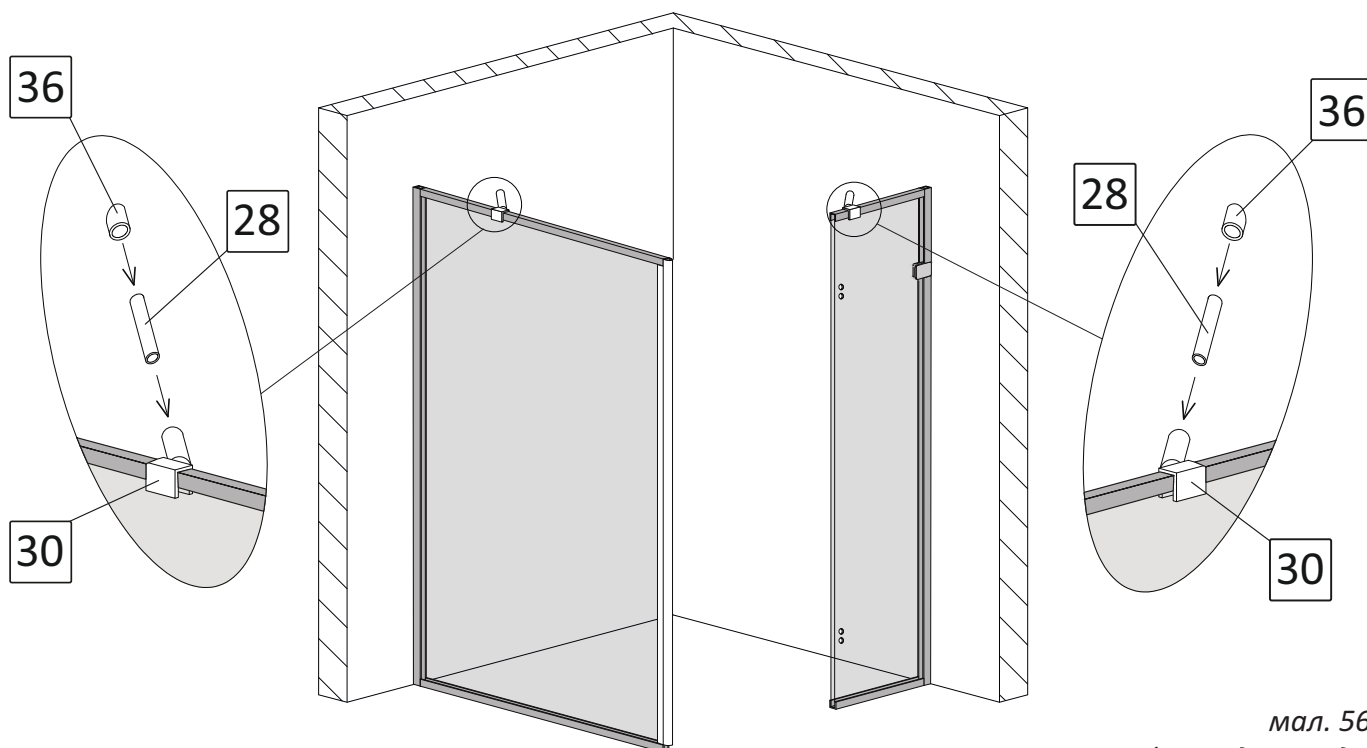
9.1. Закріпіть на склі бокової стінки та нерухомої частини дверей кріплення скло-стабілізатор №30 та розслабте гвинт повороту кріплення до кута 45° (мал. 55).



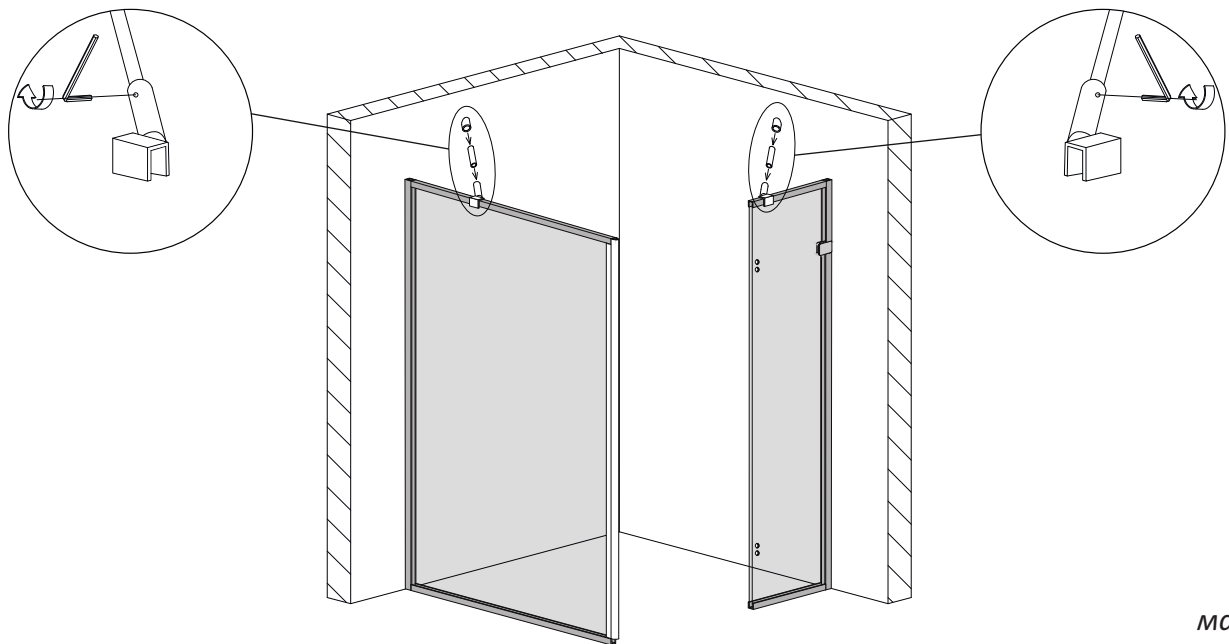
мал. 55
(вигляд спереду)

9.2. Вставте та закріпіть за допомогою 6-гранного ключа кріплення стіна-стабілізатор №36 у стабілізатори №28. Отримані конструкції вставте у кріплення №30, що знаходиться на склі (мал. 56).

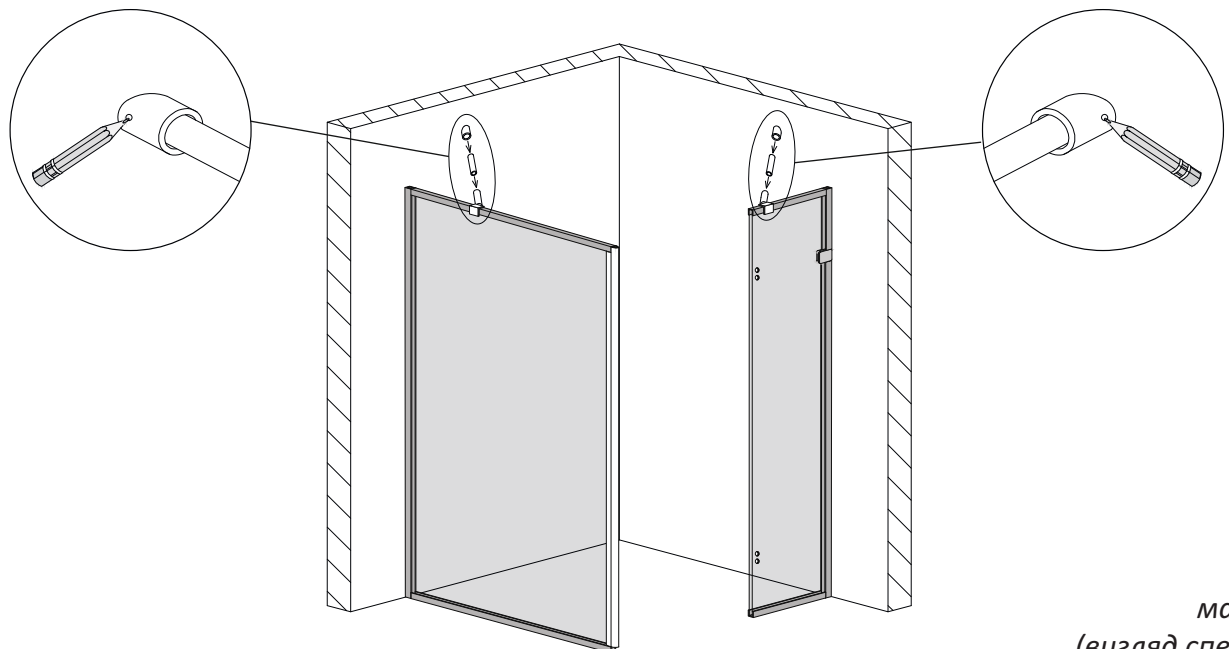
Увага! Більший по довжині стабілізатор №28 встановлюється на більше по ширині коло.



мал. 56
(вигляд спереду)



мал. 57
(вигляд спереду)

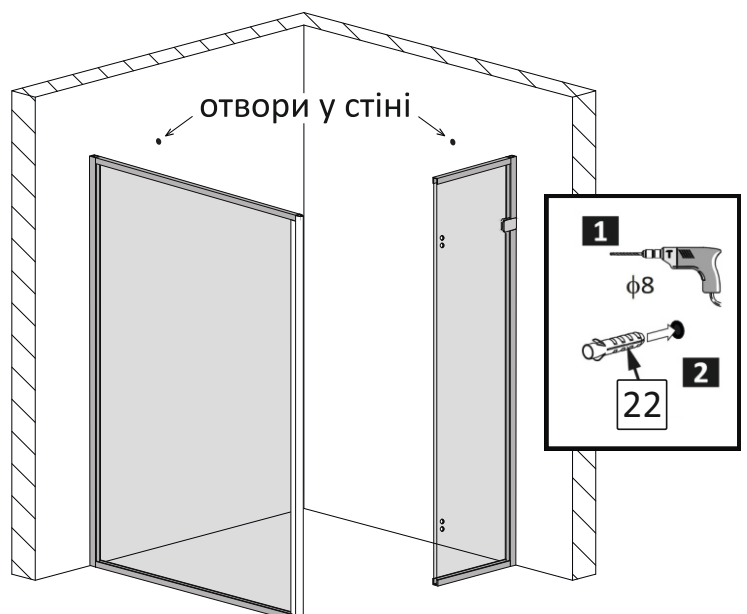


мал. 58
(вигляд спереду)

9.3. Зафіксуйте стабілізатори №28 у кріпленнях №30 за допомогою 6-гранного ключа таким чином, щоб фіксуючий гвинт кріплення попав в отвір у стабілізаторі (мал. 57).

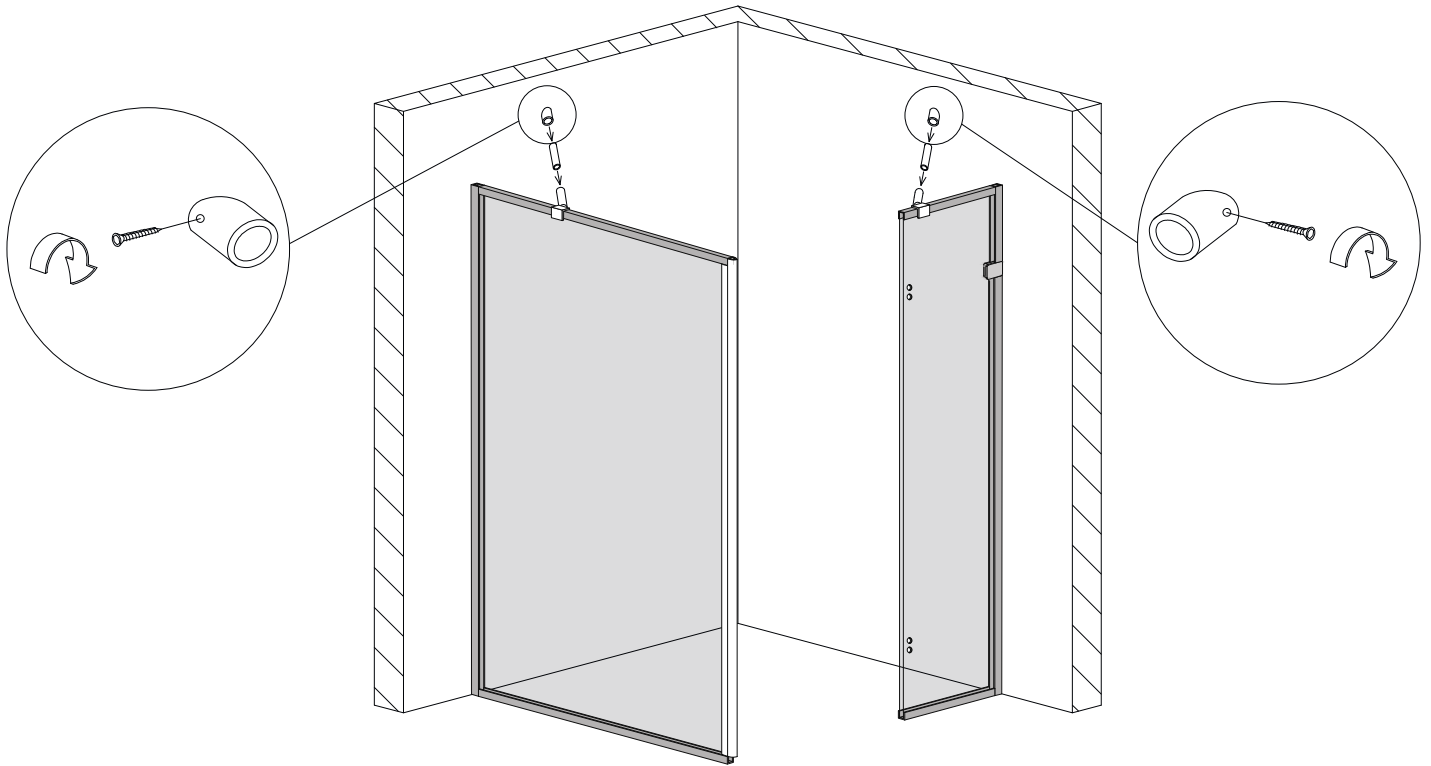
9.4. Притисніть зібрані стабілізатори до стіни під кутом 45°, відмітьте місце їх кріплення (мал. 58).

9.5. Виконайте свердління отворів у стіні діаметром 8мм. Вставте в отвори дюбелі №22 (мал. 59).



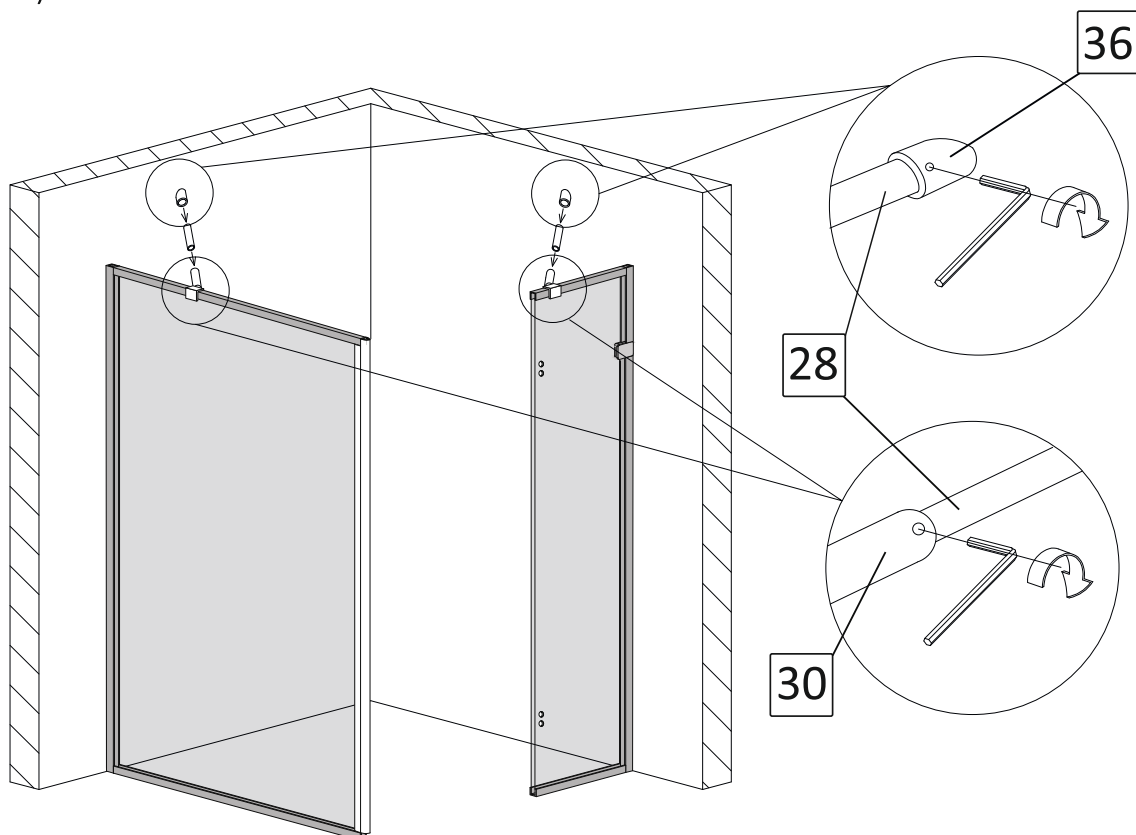
мал. 59
(вигляд спереду)

9.6. Закріпіть зібрані стабілізатори до стіни шурупами №23 (мал. 60).



мал. 60
(вигляд спереду)

9.7. За допомогою 6-гранного ключа остаточно відрегулюйте та затисніть положення тримачів скла (мал. 61)



мал. 61
(вигляд спереду)

ГАРАНТІЯ

Компанія-виробник ТМ Liberta надає гарантію на вироби у відповідності до нижче перерахованих принципів та встановлених Законом умов. Гарантія діє лише у випадку надання правильно заповненого гарантійного талону. Монтювання виробу повинне проводитися згідно вказівок інструкції з монтажу та будівельної підготовки. Гарантія, яку надає виробник на основі чинного Цивільного Кодексу, надає покупцю право на безкоштовне усунення дефекту виробу, який він придбав. За для власних інтересів наполягайте на повному заповненні гарантійного талону в місці придбання товару.

Компанія-виробник ТМ Liberta не несе відповідальності за можливу шкоду прямо або побічно заподіяну продукцією виробника людям, домашнім тваринам або майну, якщо це відбулося в результаті недотримання правил зберігання, монтажу та умов експлуатації виробів, умисних або необережних дій споживача або третіх осіб, а також за можливі збитки споживача за час, протягом якого він не мав нагоди користуватися виробом.

Право відповідальності за дефект, на який розповсюджується гарантія не визнається у випадку, якщо покупець звернувся після закінчення гарантійного терміну. Якщо ж рекламація визнана, гарантійний термін продовжується на період оформлення рекламації. Покупець зобов'язаний звернутися за гарантією до компанії-виробника ТМ Liberta у службу підтримки за контактами які вказані на обкладинці паспорта. Усунення дефектів, що відбулися не з вини виробника, а також післягарантійне обслуговування виконується за окрему плату.

Гарантія не розповсюджується на:

- дефекти, які виявлені на змонтованому товарі;
- дефекти, які отримані під час транспортування або невідповідного способу зберігання;
- частини, які природно зношуються на протязі строку експлуатації (ущільнювачі, втулки, петлі, ролики, ручки та інше);
- захисне покриття скла, яке природно зношується на протязі строку експлуатації;
- дефекти, які спричинені неправильним монтюванням, що не відповідає будівельній підготовці та вказівкам у інструкції по монтажу;
- дефекти, що виникли у зв'язку з неправильним використанням та доглядом;
- знос виробу при інтенсивному використанні;
- механічні або інші пошкодження виробу, пов'язані з непередбачуваними ситуаціями (пожежа, землетрус та інше);
- дефекти, що виникли при використанні виробу в неприйнятних або екстремальних умовах (наприклад в сауні та інше);
- дефекти, що виникли внаслідок самостійної зміни конструкції покупцем або іншими особами після купівлі виробу;

Вимоги:

Гарантійний талон та товарний чек дбайливо зберігайте протягом усього терміну дії гарантії. При оформленні рекламації від Вас обов'язково вимагатимуть оригінали вищеперерахованих документів!

Гарантійний термін:

Гарантійний термін починається з дати купівлі виробу покупцем, зазначеної у гарантійному талоні.

ПАСПОРТ
на виріб ТМ Liberta

Виріб: _____
Модель: _____
Номер замовлення: _____
Виробник: ТМ Liberta
Країна виробництва: Україна
Дата виробництва: « ____ » _____ 20 ____ року
Гарантійні зобов'язання: при виконанні правил зберігання та експлуатації
Гарантія: _____ місяців з дня продажу
Штамп виробника: _____

ГАРАНТІЙНИЙ ТАЛОН
фірма продавець

Назва організації: _____
Адреса: _____
Телефон: _____
ПІБ продавця: _____
Дата продажу: « ____ » _____ 20 ____ року

Виріб отриманий у повному комплекті з інструкцією по експлуатації.
З умовами гарантійного обслуговування ознайомлений та згоден.

Підпис ПІБ Покупець

Підпис ПІБ Продавець

Штамп фірми продавця